



ТЕРМОДИНАМИЧЕСКИЙ КОНДЕНСАТООТВОДЧИК DT46

Технические характеристики



По вопросам продаж и поддержки обращайтесь:

Архангельск +7 (8182) 45-71-35
Астрахань +7 (8512) 99-46-80
Барнаул +7 (3852) 37-96-76
Белгород +7 (4722) 20-58-80
Брянск +7 (4832) 32-17-25
Владивосток +7 (4232) 49-26-85
Волгоград +7 (8442) 45-94-42
Екатеринбург +7 (343) 302-14-75
Ижевск +7 (3412) 20-90-75
Казань +7 (843) 207-19-05
Калуга +7 (4842) 33-35-03

Кемерово +7 (3842) 21-56-70
Киров +7 (8332) 20-58-70
Краснодар +7 (861) 238-86-59
Красноярск +7 (391) 989-82-67
Курск +7 (4712) 23-80-45
Липецк +7 (4742) 20-01-75
Магнитогорск +7 (3519) 51-02-81
Москва +7 (499) 404-24-72
Мурманск +7 (8152) 65-52-70
Наб.Челны +7 (8552) 91-01-32
Ниж.Новгород +7 (831) 200-34-65

Новосибирск +7 (383) 235-95-48
Омск +7 (381) 299-16-70
Орел +7 (4862) 22-23-86
Оренбург +7 (3532) 48-64-35
Пенза +7 (8412) 23-52-98
Пермь +7 (342) 233-81-65
Ростов-на-Дону +7 (863) 309-14-65
Рязань +7 (4912) 77-61-95
Самара +7 (846) 219-28-25
Санкт-Петербург +7 (812) 660-57-09
Саратов +7 (845) 239-86-35

Сочи +7 (862) 279-22-65
Ставрополь +7 (8652) 57-76-63
Сургут +7 (3462) 77-96-35
Тверь +7 (4822) 39-50-56
Томск +7 (3822) 48-95-05
Тула +7 (4872) 44-05-30
Тюмень +7 (3452) 56-94-75
Ульяновск +7 (8422) 42-51-95
Уфа +7 (347) 258-82-65
Хабаровск +7 (421) 292-95-69
Челябинск +7 (351) 277-89-65
Ярославль +7 (4852) 67-02-35

сайт: adca.pro-solution.ru | эл. почта: acd@pro-solution.ru
телефон: 8 800 511 88 70

ТЕРМОДИНАМИЧЕСКИЙ КОНДЕНСАТООТВОДЧИК DT46

ОПИСАНИЕ

Термодинамический конденсатоотводчик DT46 преимущественно используется в системах среднего и высокого давления, в том числе для трассировки паропроводов. Имеет малые вес и габариты, прост в монтаже. Теплоизолирующая крышка обеспечивает стабильную работу и делает конденсатоотводчик стойким к последствиям жестких условий внешней среды, которые могут повлиять на его нормальную эксплуатацию. Единственной подвижной деталью является диск. Не требует настройки во всем диапазоне рабочих нагрузок. Присоединение – внутренняя резьба или фланцы.



ОСНОВНЫЕ СВОЙСТВА

Теплоизолирующая крышка.
Допускается использование на перегретом паре.
Седло и диск заменяются без демонтажа конденсатоотводчика.
Не подвержен к воздействию гидроударов и вибраций.
Легкий в обслуживании встроенный фильтр.



ОПЦИИ:	дренажный клапан.
РАБОЧАЯ СРЕДА:	Насыщенный и перегретый пар.
ИСПОЛНЕНИЯ:	DT 46
ТИПОРАЗМЕРЫ:	От DN 1/2" до DN 1" – от DN15 до DN25
ПРИСОЕДИНЕНИЕ:	Внутренняя резьба ISO7/1 Rp (BS21) Фланцы по EN1092–1 PN40-PN100 или ANSI
УСТАНОВКА:	Предпочтительно на горизонтальном трубопроводе. Допускается установка в любом положении.
ТЕХНИЧЕСКИЕ ХАРАКТЕРИСТИКИ:	Макс. рабочее давление – 46 бар Макс. Рабочая температура – 400 °C
ПРЕДЕЛЬНЫЕ ПАРАМЕТРЫ:	Мин. рабочее давление – 1,5 бар Макс.противодавление – 80%

ТЕХНИЧЕСКИЕ ХАРАКТЕРИСТИКИ

ФЛАНЦЕВЫЙ PN 40 / ANSI 300 *	ФЛАНЦЕВЫЙ ANSI 150 **	ФЛАНЦЕВЫЙ PN 63 *	ФЛАНЦЕВЫЙ PN 100 *	ФЛАНЦЕВЫЙ ANSI 600 # **	ТЕМПЕРАТУРА
ДАВЛЕНИЕ					
40 бар	17,3 бар	63 бар	100 бар	90,5 бар	50 °C
37,1 бар	15,4 бар	58,5 бар	92,8 бар	80,2 бар	100 °C
33,3 бар	13,8 бар	52,5 бар	83,3 бар	72 бар	200 °C
27,6 бар	10,2 бар	43,5 бар	69 бар	59,7 бар	300 °C
23,8 бар	6,5 бар	37,5 бар	59,5 бар	51,4 бар	400 °C

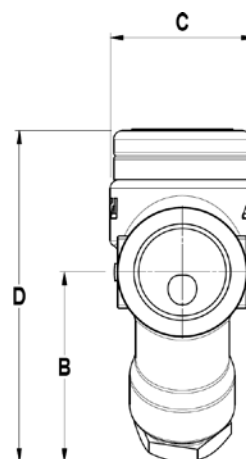
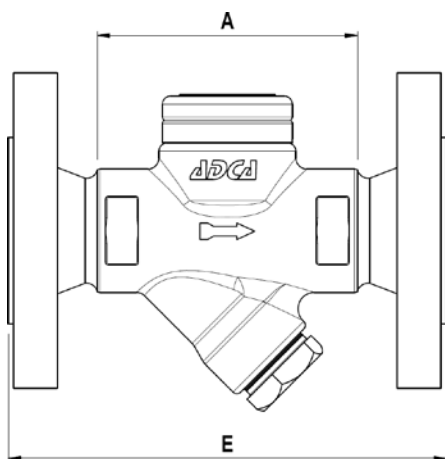
* в соответствии по EN1092–1:2007;

** в соответствии по EN1759–1:2004

Внимание: характеристики PN100 и ниже, в зависимости от типа присоединения. PN100 доступно для резьбового и сварного присоединений.

ПРОПУСКНАЯ СПОСОБНОСТЬ в кг/ч

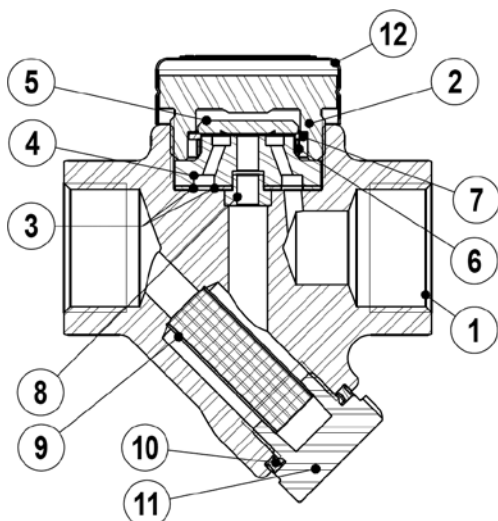
МОДЕЛЬ	DN	ПЕРЕПАД ДАВЛЕНИЯ (бар)													
		1,5	3	5	7	9	12	15	18	21	24	30	35	42	46
DT 46 (гор.)	1/2"–15 1"–25	70	100	130	175	190	200	225	240	250	270	290	300	310	320
DT 46 (хол.)	1/2"–15 1"–25	170	230	300	335	390	435	485	520	575	600	645	695	740	800



ГАБАРИТНЫЕ РАЗМЕРЫ (мм)

Размер DN	Резьба и сварка (SW) *					EN PN16/PN40		EN PN63		ANSI 150		ANSI 300	
	A	B	C	D	Вес. кг	E	Вес. кг	E	Вес. кг	E	Вес. кг	E	Вес. кг
15-1/2"	95	60	50	109	1,3	150	2,8	150	3,7	150	3,9	150	4,9
20-3/4"	95	60	50	109	1,2	150	3,3	150	5,2	150	4,8	150	7
25-1"	95	66	50	115	1,5	160	4,1	160	6,7	160	6,5	160	8,5

* Сварка BW – по запросу.



МАТЕРИАЛЫ

ПОЗ.№	НАИМЕНОВАНИЕ	МАТЕРИАЛ
1	Корпус	P250GH / 1.0460
2	Крышка	AISI 304 / 1.4301
3	*Уплотнение	Нерж.сталь/Графит
4	*Седло	Нержавеющая сталь
5	*Диск клапана	Нержавеющая сталь
6	*Биммет.кольцо	Биметаллическая
7	*Шайба	AISI 304 / 1.4301
8	*Пробка	AISI 304 / 1.4301
9	*Сетка фильтра	AISI 304 / 1.4301
10	*Уплотнение	Нерж.сталь/Графит
11	Пробка	A105 / 1.0432
12	Теплоизолирующая крышка	AISI 304 / 1.4301

*поставляемый ремнабор (под заказ).

ОСНОВНЫЕ ПРЕИМУЩЕСТВА

Изолированная крышка

Снижает тепловые потери в окружающую среду и ограничивает влияние пониженных температур и влажности.

Закаленный клапан и диск

Гарантирует длительный срок службы конденсатоотводчика.

Встроенный фильтр

Легкий в обслуживании встроенный фильтр

Металлизированное уплотнение седла

Уплотнение седла из металлизированного графита допускает использование при высоких температуре и давлении и исключает пригорание и протечки.

Автоматический воздушный клапан

Позволяет обеспечить быстрый запуск в эксплуатацию без образования воздушных пробок.

Надежная конструкция

Монолитный стальной корпус обеспечивает долгий срок бесперебойной работы.



Прост в обслуживании
Заменяемые седло и диск

По вопросам продаж и поддержки обращайтесь:

Архангельск +7 (8182) 45-71-35
Астрахань +7 (8512) 99-46-80
Барнаул +7 (3852) 37-96-76
Белгород +7 (4722) 20-58-80
Брянск +7 (4832) 32-17-25
Владивосток +7 (4232) 49-26-85
Волгоград +7 (8442) 45-94-42
Екатеринбург +7 (343) 302-14-75
Ижевск +7 (3412) 20-90-75
Казань +7 (843) 207-19-05
Калуга +7 (4842) 33-35-03

Кемерово +7 (3842) 21-56-70
Киров +7 (8332) 20-58-70
Краснодар +7 (861) 238-86-59
Красноярск +7 (391) 989-82-67
Курск +7 (4712) 23-80-45
Липецк +7 (4742) 20-01-75
Магнитогорск +7 (3519) 51-02-81
Москва +7 (499) 404-24-72
Мурманск +7 (8152) 65-52-70
Наб.Челны +7 (8552) 91-01-32
Ниж.Новгород +7 (831) 200-34-65

Новосибирск +7 (383) 235-95-48
Омск +7 (381) 299-16-70
Орел +7 (4862) 22-23-86
Оренбург +7 (3532) 48-64-35
Пенза +7 (8412) 23-52-98
Пермь +7 (342) 233-81-65
Ростов-на-Дону +7 (863) 309-14-65
Рязань +7 (4912) 77-61-95
Самара +7 (846) 219-28-25
Санкт-Петербург +7 (812) 660-57-09
Саратов +7 (845) 239-86-35

Сочи +7 (862) 279-22-65
Ставрополь +7 (8652) 57-76-63
Сургут +7 (3462) 77-96-35
Тверь +7 (4822) 39-50-56
Томск +7 (3822) 48-95-05
Тула +7 (4872) 44-05-30
Тюмень +7 (3452) 56-94-75
Ульяновск +7 (8422) 42-51-95
Уфа +7 (347) 258-82-65
Хабаровск +7 (421) 292-95-69
Челябинск +7 (351) 277-89-65
Ярославль +7 (4852) 67-02-35

сайт: adca.pro-solution.ru | эл. почта: acd@pro-solution.ru
телефон: 8 800 511 88 70