



ИНЖЕКТОР ПАРОВОЙ SI 125 – SI 140

Технические характеристики



По вопросам продаж и поддержки обращайтесь:

Архангельск +7 (8182) 45-71-35
Астрахань +7 (8512) 99-46-80
Барнаул +7 (3852) 37-96-76
Белгород +7 (4722) 20-58-80
Брянск +7 (4832) 32-17-25
Владивосток +7 (4232) 49-26-85
Волгоград +7 (8442) 45-94-42
Екатеринбург +7 (343) 302-14-75
Ижевск +7 (3412) 20-90-75
Казань +7 (843) 207-19-05
Калуга +7 (4842) 33-35-03

Кемерово +7 (3842) 21-56-70
Киров +7 (8332) 20-58-70
Краснодар +7 (861) 238-86-59
Красноярск +7 (391) 989-82-67
Курск +7 (4712) 23-80-45
Липецк +7 (4742) 20-01-75
Магнитогорск +7 (3519) 51-02-81
Москва +7 (499) 404-24-72
Мурманск +7 (8152) 65-52-70
Наб.Челны +7 (8552) 91-01-32
Ниж.Новгород +7 (831) 200-34-65

Новосибирск +7 (383) 235-95-48
Омск +7 (381) 299-16-70
Орел +7 (4862) 22-23-86
Оренбург +7 (3532) 48-64-35
Пенза +7 (8412) 23-52-98
Пермь +7 (342) 233-81-65
Ростов-на-Дону +7 (863) 309-14-65
Рязань +7 (4912) 77-61-95
Самара +7 (846) 219-28-25
Санкт-Петербург +7 (812) 660-57-09
Саратов +7 (845) 239-86-35

Сочи +7 (862) 279-22-65
Ставрополь +7 (8652) 57-76-63
Сургут +7 (3462) 77-96-35
Тверь +7 (4822) 39-50-56
Томск +7 (3822) 48-95-05
Тула +7 (4872) 44-05-30
Тюмень +7 (3452) 56-94-75
Ульяновск +7 (8422) 42-51-95
Уфа +7 (347) 258-82-65
Хабаровск +7 (421) 292-95-69
Челябинск +7 (351) 277-89-65
Ярославль +7 (4852) 67-02-35

сайт: adca.pro-solution.ru | эл. почта: acd@pro-solution.ru
телефон: 8 800 511 88 70

ИНЖЕКТОР ПАРОВОЙ SI 125 – SI 140

ОПИСАНИЕ

Инжектор тип SI предназначен для прямого впрыска пара в емкости с водой или техническими жидкостями. Позволяет бесшумно и быстро осуществить нагрев жидкости. Пар поступает через центральное сопло, втягиваемая жидкость смешивается с паром и поступает в ёмкость.

Присоединение – внутренняя резьба.



ОСНОВНЫЕ СВОЙСТВА

Бесшумная работа.

Коррозионная стойкость.

Отсутствие подвижных элементов.

ОПЦИИ: Комплектация полностью системы, включая прерыватель вакуума и регулятор температуры. Модели с нестандартной пропускной способностью по запросу.

ПРИМЕНЕНИЕ: Непосредственный впрыск пара в нагреваемую жидкость.

См. инструкцию по монтажу и эксплуатации.

ИСПОЛНЕНИЯ: SI-125, SI-140.

ТИПОРАЗМЕР: DN1" или DN1 1/2"

ПРИСОЕДИНЕНИЕ: Внутренняя резьба ISO 7/1 Rp (BS21)

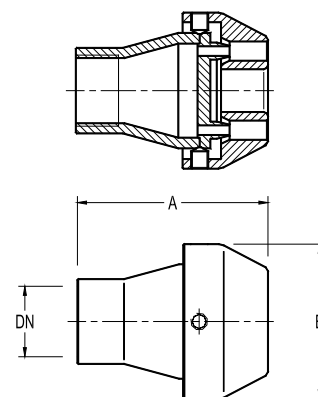
УСТАНОВКА: Горизонтальная.

ОГРАНИЧЕНИЯ: Номинальное давление корпуса: PN 25

Макс. рабочее давление: 17 бар

Макс. рекомендуемая температура воды: 95 °C

МАТЕРИАЛЫ: Полностью из аустенитной нержавеющей стали AISI316 / 1.4401.



ГАБАРИТНЫЕ РАЗМЕРЫ (мм)

| DN | A | B | МАССА, кг |
|--------|-----|----|-----------|
| 1" | 90 | 73 | 0,92 |
| 1 1/2" | 114 | 88 | 1,8 |

Пример заказа: SI-140 DN1 1/2" BSP

Пример: Требуется подать 3500Кг/ч пара давлением 8 бар. Из таблицы пропускной способности видим, что при 8 бар инжектор SI140 обеспечит расход 1625Кг/ч. Разделив 3500 на 1625 получаем 2,15. Двух инжекторов будет недостаточно. Требуется установить три инжектора. IS 9.406 R 03.07

ПРОПУСКНАЯ СПОСОБНОСТЬ в кг/ч *

| ТИП | DN | ВХОДНОЕ ДАВЛЕНИЕ ПАРА (бар) | | | | | | | | | | | | | | | | |
|--------|--------|-----------------------------|-----|-----|-----|------|------|------|------|------|------|------|------|------|------|------|------|------|
| | | 1 | 2 | 3 | 4 | 5 | 6 | 7 | 8 | 9 | 10 | 11 | 12 | 13 | 14 | 15 | 16 | 17 |
| SI 125 | 1" | 130 | 170 | 270 | 352 | 415 | 500 | 575 | 660 | 695 | 795 | 880 | 940 | 980 | 1040 | 1090 | 1150 | 1220 |
| SI 140 | 1 1/2" | 395 | 570 | 800 | 970 | 1120 | 1290 | 1440 | 1625 | 1810 | 1940 | 2240 | 2360 | 2590 | 2700 | 2800 | 3050 | 3200 |

* ёмкость с атмосферным давлением.

По вопросам продаж и поддержки обращайтесь:

Архангельск +7 (8182) 45-71-35

Астрахань +7 (8512) 99-46-80

Барнаул +7 (3852) 37-96-76

Белгород +7 (4722) 20-58-80

Брянск +7 (4832) 32-17-25

Владивосток +7 (4232) 49-26-85

Волгоград +7 (8442) 45-94-42

Екатеринбург +7 (343) 302-14-75

Ижевск +7 (3412) 20-90-75

Казань +7 (843) 207-19-05

Калуга +7 (4842) 33-35-03

Кемерово +7 (3842) 21-56-70

Киров +7 (8332) 20-58-70

Краснодар +7 (861) 238-86-59

Красноярск +7 (391) 989-82-67

Курск +7 (4712) 23-80-45

Липецк +7 (4742) 20-01-75

Магнитогорск +7 (3519) 51-02-81

Москва +7 (499) 404-24-72

Мурманск +7 (8152) 65-52-70

Наб.Челны +7 (8552) 91-01-32

Ниж.Новгород +7 (831) 200-34-65

Новосибирск +7 (383) 235-95-48

Омск +7 (381) 299-16-70

Орел +7 (4862) 22-23-86

Оренбург +7 (3532) 48-64-35

Пенза +7 (8412) 23-52-98

Пермь +7 (342) 233-81-65

Ростов-на-Дону +7 (863) 309-14-65

Рязань +7 (4912) 77-61-95

Самара +7 (846) 219-28-25

Санкт-Петербург +7 (812) 660-57-09

Саратов +7 (845) 239-86-35

Сочи +7 (862) 279-22-65

Ставрополь +7 (8652) 57-76-63

Сургут +7 (3462) 77-96-35

Тверь +7 (4822) 39-50-56

Томск +7 (3822) 48-95-05

Тула +7 (4872) 44-05-30

Тюмень +7 (3452) 56-94-75

Ульяновск +7 (8422) 42-51-95

Уфа +7 (347) 258-82-65

Хабаровск +7 (421) 292-95-69

Челябинск +7 (351) 277-89-65

Ярославль +7 (4852) 67-02-35

сайт: adca.pro-solution.ru | эл. почта: acd@pro-solution.ru

телефон: 8 800 511 88 70