



РЕГУЛИРУЮЩИЙ КЛАПАН С ПНЕВМОПРИВОДОМ PV922

Технические характеристики



По вопросам продаж и поддержки обращайтесь:

Архангельск +7 (8182) 45-71-35
Астрахань +7 (8512) 99-46-80
Барнаул +7 (3852) 37-96-76
Белгород +7 (4722) 20-58-80
Брянск +7 (4832) 32-17-25
Владивосток +7 (4232) 49-26-85
Волгоград +7 (8442) 45-94-42
Екатеринбург +7 (343) 302-14-75
Ижевск +7 (3412) 20-90-75
Казань +7 (843) 207-19-05
Калуга +7 (4842) 33-35-03

Кемерово +7 (3842) 21-56-70
Киров +7 (8332) 20-58-70
Краснодар +7 (861) 238-86-59
Красноярск +7 (391) 989-82-67
Курск +7 (4712) 23-80-45
Липецк +7 (4742) 20-01-75
Магнитогорск +7 (3519) 51-02-81
Москва +7 (499) 404-24-72
Мурманск +7 (8152) 65-52-70
Наб.Челны +7 (8552) 91-01-32
Ниж.Новгород +7 (831) 200-34-65

Новосибирск +7 (383) 235-95-48
Омск +7 (381) 299-16-70
Орел +7 (4862) 22-23-86
Оренбург +7 (3532) 48-64-35
Пенза +7 (8412) 23-52-98
Пермь +7 (342) 233-81-65
Ростов-на-Дону +7 (863) 309-14-65
Рязань +7 (4912) 77-61-95
Самара +7 (846) 219-28-25
Санкт-Петербург +7 (812) 660-57-09
Саратов +7 (845) 239-86-35

Сочи +7 (862) 279-22-65
Ставрополь +7 (8652) 57-76-63
Сургут +7 (3462) 77-96-35
Тверь +7 (4822) 39-50-56
Томск +7 (3822) 48-95-05
Тула +7 (4872) 44-05-30
Тюмень +7 (3452) 56-94-75
Ульяновск +7 (8422) 42-51-95
Уфа +7 (347) 258-82-65
Хабаровск +7 (421) 292-95-69
Челябинск +7 (351) 277-89-65
Ярославль +7 (4852) 67-02-35

сайт: adca.pro-solution.ru | эл. почта: acd@pro-solution.ru
телефон: 8 800 511 88 70

РЕГУЛИРУЮЩИЙ КЛАПАН С ПНЕВМОПРИВОДОМ PV922 (V922 угловой клапан с линейным пневмоприводом серии PA)

ОПИСАНИЕ

PV922 регулирующий двухходовой односедельный клапан с нормально-открытым DA и нормально-закрытым RA пневмоприводом. Регулирующий клапан PV922 разработан для того, чтобы обеспечить точный контроль в любых производственных процессах. Конструкция с дренажным отверстием идеально подходит для работы со стерильным паром.

ОСНОВНЫЕ ХАРАКТЕРИСТИКИ

Односедельный, двухходовой. Привод нормально-открытый и нормально-закрытый. Фланец крепления привода постоянно прикреплен к корпусу клапана, что облегчает замену привода.
Уплотнения мягкое или металл по металлу.

СТАНДАРТНОЕ ПОКРЫТИЕ ПОВЕРХНОСТИ

Внутренняя поверхность: шероховатость Ra 0,5 мкм

Внешняя поверхность: Корпус – чистовая машинная обработка (механическая и электрополировка по запросу)

Привод: Нержавеющая сталь с конечной полировкой – 1,6 Ra (механическая и электрополировка по запросу)



ОПЦИИ:

Различные уплотнения
Преобразователь сигнала положения.
Электропневматический позиционер.
Фильтр-регулятор
Ручной дублёр.
Дренажное отверстие

ПРИМЕНЕНИЕ:

Насыщенный пар,
Горячая и перегретая вода
Сжатый воздух и газы, в соответствии с конструкцией клапана.

ИСПОЛНЕНИЯ:

PV922

ТИПОРАЗМЕРЫ:

DN 1/2" – DN 2"; DN 15 – DN 50

ПРИСОЕДИНЕНИЕ:

Tri-clamp, другие по запросу

ПНЕВМОПРИВОДЫ:

PA-205, PA-280, PA-340, PA-435

ПРИСОЕДИНЕНИЕ

1/4" NPT-F

ПРИВОДА:

УПРАВЛЯЮЩЕЕ

0,2–1 бар; 0,4–1,2 бар; 0,4–2 бар

ДАВЛЕНИЕ:

ЭЛЕКТРОПРИВОД:

См. описание EL

МАКС, УПРАВЛЯЮЩЕЕ ДАВЛЕНИЕ: 3,5 бар

ДАВЛЕНИЕ:

ТЕМПЕРАТУРА ОКР.

-20 °C +70 °C

СРЕДЫ:

УПЛОТНЕНИЕ ШТОКА:

ВИТОН/PTFE Прокладки 170 °C

ХАРАКТЕРИСТИКИ:

Равнопроцентная (EQP)

Линейная (PL)

Отсечная (PT)

ПРОХОД:

Стандартное исполнение
полнопроходное.

Редуцированное или для минимального расхода по запросу.

ПРЕДЕЛЬНЫЕ ПАРАМЕТРЫ ДЛЯ КОРПУСА КЛАПАНА

ДАВЛЕНИЕ/ТЕМПЕРАТУРА	
16 бар	100 °C
15 бар	150 °C
14 бар	200 °C

ПРИМЕР ПРИСОЕДИНЕНИЙ



СПЕЦИФИКАЦИЯ

ПОЗ.	ОБОЗНАЧЕНИЕ	МАТЕРИАЛ
1	КОРПУС КЛАПАНА	AISI316L / 1.4404
2	КРЫШКА	AISI316L / 1.4404
3	ПРИВОД (УГЛ.СТ)	S235JRG2 / 1.0038
	ПРИВОД(НЕЯЖ .СТ.)	AISI304 / 1.4301
4	*МЕМБРАНА	NBR 70
5	СТОЙКА (УГЛ.СТ)	C45E / 1.1191
	СТОЙКА (НЕРЖ.СТ.)	AISI304 / 1.4301
6	УПЛОТНЕНИЕ КЛАПАН	PTFE
7	*СТАНДАРТНОЕ УПЛОТНЕНИЕ	ВИТОН / PTFE
8	НИЖНЯЯ КРЫШКА	AISI316L / 1.4404

* Заменяемые части

ГАБАРИТНЫЕ РАЗМЕРЫ

КОРПУС КЛАПАНА				ПРИВОД		
DN	A (мм)	B (мм)	C (мм)	Тип	D (мм)	Ø E (мм)
1/2"-15	150	80	77	PA-205	235	210
3/4"-20	150	80	77	PA-280	240	275
1"-25	150	80	77	PA-340	265	335
1 1/4"-32	175	90	85	PA-435	295	430
1 1/2"-40	175	90	85			
2"-50	175	90	85			

Для уточнения размеров связывайтесь с производителем
Размеры могут быть изменены без уведомления

К-Т ПРОПУСКНОЙ СПОСОБНОСТИ

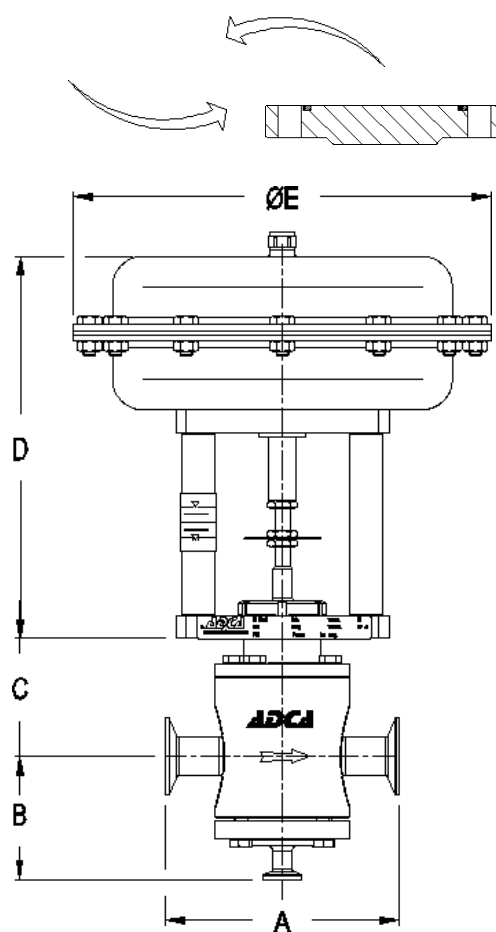
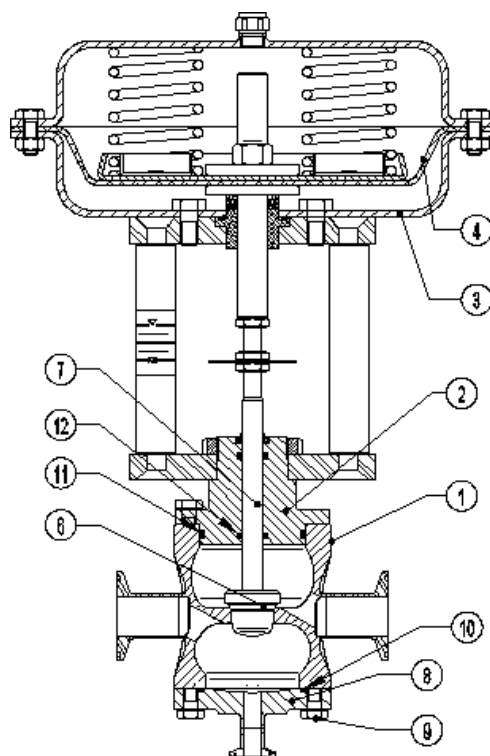
	РАЗМЕР					
	1/2"-15	3/4"-20	1"-25	1 1/4"-32	1 1/2"-40	2"-50
Kvs м³/ч	3,8	5,1	9,4	15,4	22,2	40,1

Для расчета Kvs = Cv x 0,855

ХОД ПРИВОДА в мм

	РАЗМЕРЫ					
	1/2"-15	3/4"-20	1"-25	1 1/4"-32	1 1/2"-40	2"-50
ХОД	20	20	20	20	20	20

КАК ПОДОБРАТЬ: Никогда не подбирайте клапан по диаметру трубопровода, на который он будет установлен. Рекомендуется подбирать клапан в соответствии с коэффициентом условной пропускной способности. Размер трубопровода должен учитывать максимальные рекомендуемые скорости потока, в зависимости от среды



По вопросам продаж и поддержки обращайтесь:

Архангельск +7 (8182) 45-71-35

Астрахань +7 (8512) 99-46-80

Барнаул +7 (3852) 37-96-76

Белгород +7 (4722) 20-58-80

Брянск +7 (4832) 32-17-25

Владивосток +7 (4232) 49-26-85

Волгоград +7 (8442) 45-94-42

Екатеринбург +7 (343) 302-14-75

Ижевск +7 (3412) 20-90-75

Казань +7 (843) 207-19-05

Калуга +7 (4842) 33-35-03

Кемерово +7 (3842) 21-56-70

Киров +7 (8332) 20-58-70

Краснодар +7 (861) 238-86-59

Красноярск +7 (391) 989-82-67

Курск +7 (4712) 23-80-45

Липецк +7 (4742) 20-01-75

Магнитогорск +7 (3519) 51-02-81

Москва +7 (499) 404-24-72

Мурманск +7 (8152) 65-52-70

Наб.Челны +7 (8552) 91-01-32

Ниж.Новгород +7 (831) 200-34-65

Новосибирск +7 (383) 235-95-48

Омск +7 (381) 299-16-70

Орел +7 (4862) 22-23-86

Оренбург +7 (3532) 48-64-35

Пенза +7 (8412) 23-52-98

Пермь +7 (342) 233-81-65

Ростов-на-Дону +7 (863) 309-14-65

Рязань +7 (4912) 77-61-95

Самара +7 (846) 219-28-25

Санкт-Петербург +7 (812) 660-57-09

Саратов +7 (845) 239-86-35

Сочи +7 (862) 279-22-65

Ставрополь +7 (8652) 57-76-63

Сургут +7 (3462) 77-96-35

Тверь +7 (4822) 39-50-56

Томск +7 (3822) 48-95-05

Тула +7 (4872) 44-05-30

Тюмень +7 (3452) 56-94-75

Ульяновск +7 (8422) 42-51-95

Уфа +7 (347) 258-82-65

Хабаровск +7 (421) 292-95-69

Челябинск +7 (351) 277-89-65

Ярославль +7 (4852) 67-02-35

сайт: adca.pro-solution.ru | эл. почта: acd@pro-solution.ru

телефон: 8 800 511 88 70