



ЭЛЕКТРОПНЕВМАТИЧЕСКИЙ ПОЗИЦИОНЕР IP8000/IP8100

Технические характеристики



По вопросам продаж и поддержки обращайтесь:

Архангельск +7 (8182) 45-71-35
Астрахань +7 (8512) 99-46-80
Барнаул +7 (3852) 37-96-76
Белгород +7 (4722) 20-58-80
Брянск +7 (4832) 32-17-25
Владивосток +7 (4232) 49-26-85
Волгоград +7 (8442) 45-94-42
Екатеринбург +7 (343) 302-14-75
Ижевск +7 (3412) 20-90-75
Казань +7 (843) 207-19-05
Калуга +7 (4842) 33-35-03

Кемерово +7 (3842) 21-56-70
Киров +7 (8332) 20-58-70
Краснодар +7 (861) 238-86-59
Красноярск +7 (391) 989-82-67
Курск +7 (4712) 23-80-45
Липецк +7 (4742) 20-01-75
Магнитогорск +7 (3519) 51-02-81
Москва +7 (499) 404-24-72
Мурманск +7 (8152) 65-52-70
Наб.Челны +7 (8552) 91-01-32
Ниж.Новгород +7 (831) 200-34-65

Новосибирск +7 (383) 235-95-48
Омск +7 (381) 299-16-70
Орел +7 (4862) 22-23-86
Оренбург +7 (3532) 48-64-35
Пенза +7 (8412) 23-52-98
Пермь +7 (342) 233-81-65
Ростов-на-Дону +7 (863) 309-14-65
Рязань +7 (4912) 77-61-95
Самара +7 (846) 219-28-25
Санкт-Петербург +7 (812) 660-57-09
Саратов +7 (845) 239-86-35

Сочи +7 (862) 279-22-65
Ставрополь +7 (8652) 57-76-63
Сургут +7 (3462) 77-96-35
Тверь +7 (4822) 39-50-56
Томск +7 (3822) 48-95-05
Тула +7 (4872) 44-05-30
Тюмень +7 (3452) 56-94-75
Ульяновск +7 (8422) 42-51-95
Уфа +7 (347) 258-82-65
Хабаровск +7 (421) 292-95-69
Челябинск +7 (351) 277-89-65
Ярославль +7 (4852) 67-02-35

сайт: adca.pro-solution.ru | эл. почта: acd@pro-solution.ru
телефон: 8 800 511 88 70

ЭЛЕКТРОПНЕВМАТИЧЕСКИЙ ПОЗИЦИОНЕР IP8000/IP8100

Электропневматический позиционер линейного и поворотного типов.

Предназначен для пропорционального управления перемещением исполнительных механизмов, приводами регулирующей арматуры.

- Устойчив к ударным и вибрационным нагрузкам
- Высокая точность позиционирования
- Стабильное управление даже малогабаритными исполнительными устройствами
- Возможность установки на различные типы пневмоприводов
- Взрывозащищенное и низкотемпературное взрывозащищенное исполнения
- Исполнение с датчиком положения, выход 4 ~ 20 мА (I P8100–001-J)

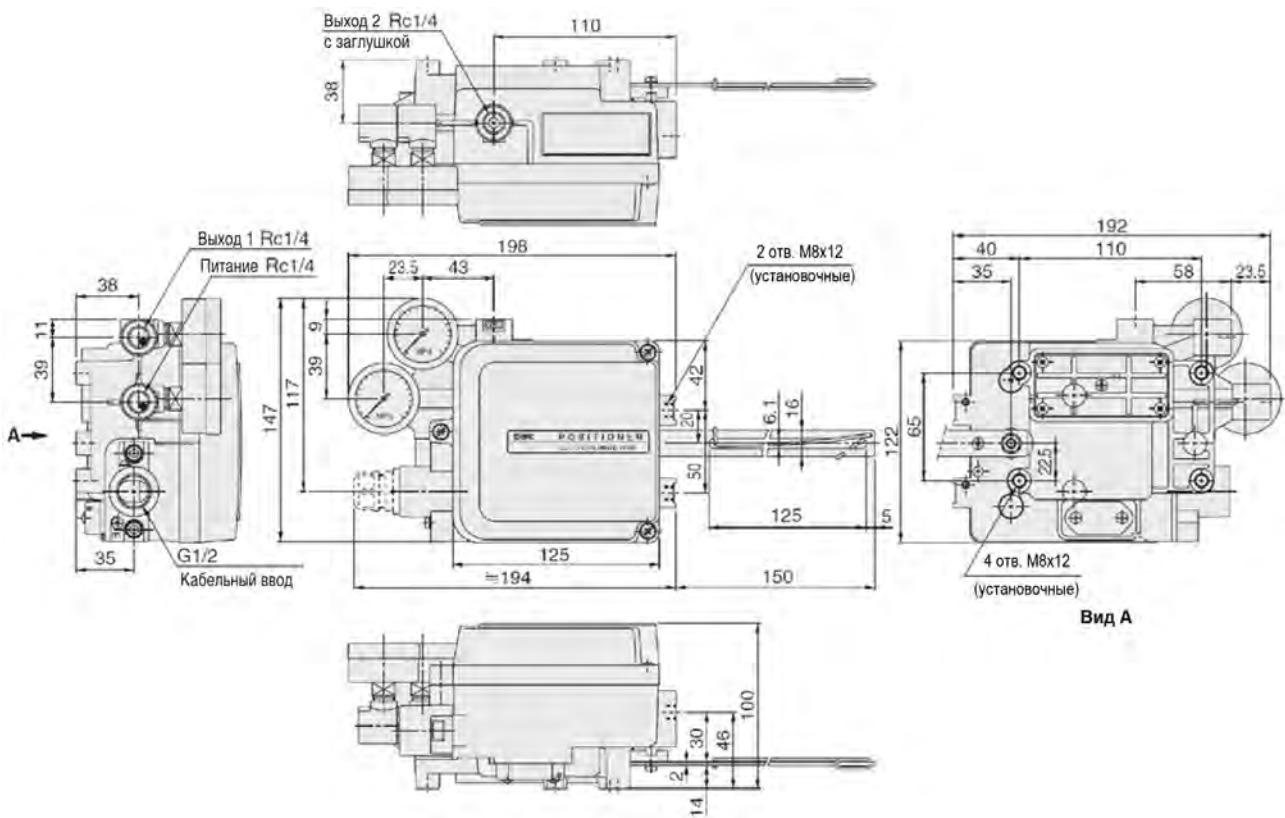


ТЕХНИЧЕСКИЕ ХАРАКТЕРИСТИКИ

Модель	IP8000		IP8100	
	Линейный тип		Поворотный тип	
Тип	одностороннего действия	двустороннего действия	одностороннего действия	двустороннего действия
Среда	Сж. воздух, отфильтрованный 5 мкм, содержание масла не более 1 мг/м ³			
Входной сигнал (мА DC)	4–20			
Входное сопротивление (Ом)	235 ±5			
Диапазон рабочих давлений (МПа)	0,14–0,7			
Рабочий ход	10 ~ 85 мм (угол поворота рычага обратной связи 10° ~ 30°)		60° ~ 100°	
Чувствительность (% от полного диапазона)	≤0,1	≤0,5		
Линейность (% от полного диапазона)	≤±1	≤±2		
Гистерезис (% от полного диапазона)	≤0,75	≤1		
Воспроизводимость	≤0,5% (от полного диапазона)			
Влияние температуры	≤0,1% (от полного диапазона) / °C			
Влияние давления питания	≤0,3% (от полного диапазона) / 0,01 МПа			
Расход на выходе (норм, л/мин)	≥80 (при давлении питания 0,14 МПа)			
Потребление сжатого воздуха (норм, л/мин)	≤5 (при давлении питания 0,14 МПа)			
Диапазон рабочих температур (°C)	-20 ~ 80 (стандартное исполнение и ExibIICT5), -20 ~ 60 (ExibIICT6), -40 ~ 60, -40 ~ 80 (низкотемпературные исполнения)			
Устойчивость к вибрации и ударам	Отсутствие резонанса на частотах 5 ~ 200 Гц			
Присоединительная резьба	Rc(PT) 1/4			
Кабельный ввод	G1/2			
Степень защиты	IP65			
Маркировка взрывозащита	исполнение X14	ExibIICT6 (t _a =60 °C), ExibIICT5 (t _a =80 °C)		
	исполнение X308	1 ExdIIBTS		
Материал корпуса	Алюминиевый сплав (покрытие – эпоксидная смола)			
Вес (кг)	2,4 (с коммутационной коробкой: 2,6 кг)			

Размеры

IP8000 - линейный тип



По вопросам продаж и поддержки обращайтесь:

Архангельск +7 (8182) 45-71-35	Кемерово +7 (3842) 21-56-70	Новосибирск +7 (383) 235-95-48	Сочи +7 (862) 279-22-65
Астрахань +7 (8512) 99-46-80	Киров +7 (8332) 20-58-70	Омск +7 (381) 299-16-70	Ставрополь +7 (8652) 57-76-63
Барнаул +7 (3852) 37-96-76	Краснодар +7 (861) 238-86-59	Орел +7 (4862) 22-23-86	Сургут +7 (3462) 77-96-35
Белгород +7 (4722) 20-58-80	Красноярск +7 (391) 989-82-67	Оренбург +7 (3532) 48-64-35	Тверь +7 (4822) 39-50-56
Брянск +7 (4832) 32-17-25	Курск +7 (4712) 23-80-45	Пенза +7 (8412) 23-52-98	Томск +7 (3822) 48-95-05
Владивосток +7 (4232) 49-26-85	Липецк +7 (4742) 20-01-75	Пермь +7 (342) 233-81-65	Тула +7 (4872) 44-05-30
Волгоград +7 (8442) 45-94-42	Магнитогорск +7 (3519) 51-02-81	Ростов-на-Дону +7 (863) 309-14-65	Тюмень +7 (3452) 56-94-75
Екатеринбург +7 (343) 302-14-75	Москва +7 (499) 404-24-72	Рязань +7 (4912) 77-61-95	Ульяновск +7 (8422) 42-51-95
Ижевск +7 (3412) 20-90-75	Мурманск +7 (8152) 65-52-70	Самара +7 (846) 219-28-25	Уфа +7 (347) 258-82-65
Казань +7 (843) 207-19-05	Наб.Челны +7 (8552) 91-01-32	Санкт-Петербург +7 (812) 660-57-09	Хабаровск +7 (421) 292-95-69
Калуга +7 (4842) 33-35-03	Ниж.Новгород +7 (831) 200-34-65	Саратов +7 (845) 239-86-35	Челябинск +7 (351) 277-89-65
			Ярославль +7 (4852) 67-02-35

сайт: adca.pro-solution.ru | эл. почта: acd@pro-solution.ru
телефон: 8 800 511 88 70