



## КЛАПАН РЕДУКЦИОННЫЙ МЕМБРАННЫЙ PRV 300SS

### Технические характеристики



#### По вопросам продаж и поддержки обращайтесь:

Архангельск +7 (8182) 45-71-35  
Астрахань +7 (8512) 99-46-80  
Барнаул +7 (3852) 37-96-76  
Белгород +7 (4722) 20-58-80  
Брянск +7 (4832) 32-17-25  
Владивосток +7 (4232) 49-26-85  
Волгоград +7 (8442) 45-94-42  
Екатеринбург +7 (343) 302-14-75  
Ижевск +7 (3412) 20-90-75  
Казань +7 (843) 207-19-05  
Калуга +7 (4842) 33-35-03

Кемерово +7 (3842) 21-56-70  
Киров +7 (8332) 20-58-70  
Краснодар +7 (861) 238-86-59  
Красноярск +7 (391) 989-82-67  
Курск +7 (4712) 23-80-45  
Липецк +7 (4742) 20-01-75  
Магнитогорск +7 (3519) 51-02-81  
Москва +7 (499) 404-24-72  
Мурманск +7 (8152) 65-52-70  
Наб.Челны +7 (8552) 91-01-32  
Ниж.Новгород +7 (831) 200-34-65

Новосибирск +7 (383) 235-95-48  
Омск +7 (381) 299-16-70  
Орел +7 (4862) 22-23-86  
Оренбург +7 (3532) 48-64-35  
Пенза +7 (8412) 23-52-98  
Пермь +7 (342) 233-81-65  
Ростов-на-Дону +7 (863) 309-14-65  
Рязань +7 (4912) 77-61-95  
Самара +7 (846) 219-28-25  
Санкт-Петербург +7 (812) 660-57-09  
Саратов +7 (845) 239-86-35

Сочи +7 (862) 279-22-65  
Ставрополь +7 (8652) 57-76-63  
Сургут +7 (3462) 77-96-35  
Тверь +7 (4822) 39-50-56  
Томск +7 (3822) 48-95-05  
Тула +7 (4872) 44-05-30  
Тюмень +7 (3452) 56-94-75  
Ульяновск +7 (8422) 42-51-95  
Уфа +7 (347) 258-82-65  
Хабаровск +7 (421) 292-95-69  
Челябинск +7 (351) 277-89-65  
Ярославль +7 (4852) 67-02-35

сайт: [adca.pro-solution.ru](http://adca.pro-solution.ru) | эл. почта: [acd@pro-solution.ru](mailto:acd@pro-solution.ru)  
телефон: 8 800 511 88 70

## КЛАПАН РЕДУКЦИОННЫЙ ВЫСОКОТОЧНЫЙ PRV 300SS DN 1/2" – 2"; DN15 – DN50

### ОПИСАНИЕ

Серия PRV300 – прямого действия, мембранный с пружинным задатчиком, со сбалансированным по давлению плунжером редукционный клапан, предназначен для использования на сжатом воздухе, воде и других газах и жидкостях, совместимых с материалами конструкции.

Используются для редукционных станций на стиральные машины, покрасочного оборудования, пищевой промышленности, стерилизаторов и т.д.

Резьбовое или фланцевое присоединение.

### ОСНОВНЫЕ СВОЙСТВА

Компактный дизайн.

Большая высокоточная мембрана.

Сбалансированный по давлению плунжер.

Детали из обработанного пруткового материала и прецизионного литья.

### ОПЦИИ

Различные мягкие уплотнения для воды и газов.  
встроенный предохранительный клапан, позволяющий поддерживать давление при отсутствии потока.  
Встроенный фильтр.  
Выход 1/4" для подключения манометра на корпусе.  
Настройка давления на клапане.

### ПРИМЕНЕНИЕ

Сжатый воздух, вода и другие газы и жидкости, совместимые с материалами конструкции.

### ИСПОЛНЕНИЯ

PRV300SS – Нержавеющая сталь

### ТИПОРАЗМЕРЫ

DN 1/2", 3/4", 1", 1 1/4", 1 1/2", 2"  
DN15, DN20, DN25, DN32, DN40, DN50

### ПРИСОЕДИНЕНИЕ

Внутр. резьба ISO7/1Rp(BS 21) .  
Фланцы EN 1092–1 PN40 или ANSI.

### УСТАНОВКА

Горизонтальная установка.  
Обязательная установка фильтра до клапана.

### ТРЕБОВАНИЯ К ЗАКАЗУ:

Тип среды.  
Максимальная рабочая температура.  
Давление на входе и на выходе.  
Расход (максимум и минимум).



### ТЕХНИЧЕСКИЕ ХАРАКТЕРИСТИКИ

Модель	PRV300SS
Условное давление	PN 16
Макс.давление на входе	16 бар
Макс.давление на выходе	1,7(0,7*) бар
Мин.давление на выходе	0,05 бар
Макс.рабочая температура **	80 °C
Макс.отношение Pвх/Pвых	40:1

\*Для DN15-DN20

\*\*Другие варианты по запросу

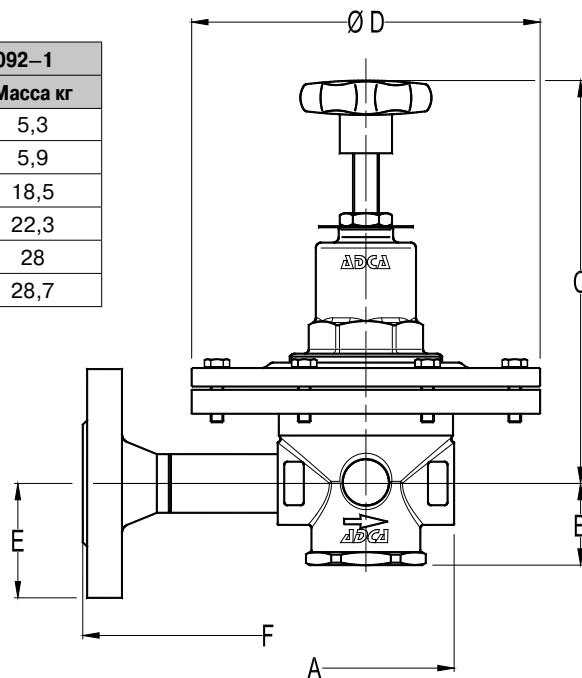
### КОЭФФИЦИЕНТ РАСХОДА

Размер клапана	15	20	25	32	40	50
Kvs (м³/ч)	2,1	2,4	6,5	7,2	12,7	13,7

РАЗМЕРЫ (мм)

Резьба					Фланцы EN 1092-1				
DN	A	B	C	D	Масса кг	E	F*	F*	Масса кг
1/2"-15	80	38	185	160	3,9	47,5	260	260	5,3
3/4"-20	80	38	185	160	3,9	52,5	260	260	5,9
1"-25	125	66	285	270	15,9	57,5	320	320	18,5
1 1/4"-32	125	66	285	270	15,9	70	320	320	22,3
1 1/2"-40	195	90	305	270	23,2	75	320	320	28
2"-50	205	90	305	270	23,6	82,5	320	320	28,7

\* Другие размеры по запросу

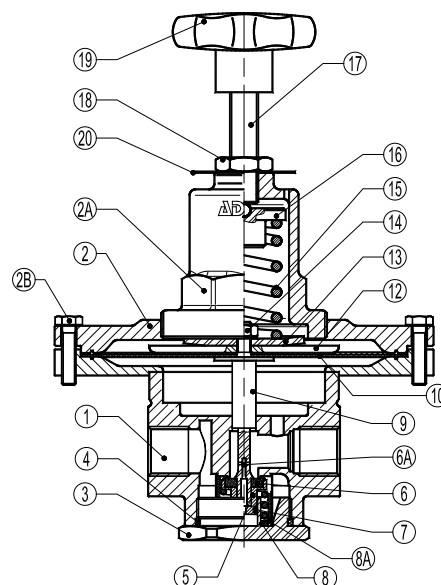


МАТЕРИАЛЫ

Поз.	Наименование	Материал
1	Корпус	AISI316 / 1.4401; CF8M / 1.4408
2	Крышка	AISI316 / 1.4401
2A	Крышка пружины	AISI316 / 1.4401; CF8M / 1.4408
2B	Болты	Нерж.сталь А2-70
3	Крышка седла	AISI316 / 1.4401
4	*Кольцо	NBR
5	*Поршневой клапан	AISI316 / 1.4401
6	*Плунжер	NBR
6A	*Шток	AISI316 / 1.4401
7	*Кольцо	NBR
8	*Пружина плунжера	AISI302 / 1.4300
8A	*Фильтр	AISI304 / 1.4301
9	Диск	AISI304 / 1.4301
10	*Мембрана	РЕЗИНА
13	Опора пружины	AISI304 / 1.4301
14	Гайка	Нерж.сталь А2-70
15	*Настроечная пружина	СТАЛЬ
16	Верхняя опора пружины	БРОНЗА
17	Настроечный винт	AISI304 / 1.4301
18	Стопорная гайка	Нерж.сталь А2-70
19	Ручка	ПЛАСТИК
20	Шильдик	АЛЮМИНИЙ

\* Заменяемые запасные части

**Внимание:** Все клапаны имеют серийные номера. В случае не станд. клапанов при заказе зап.частей это число должно быть указано.



## По вопросам продаж и поддержки обращайтесь:

Архангельск +7 (8182) 45-71-35	Кемерово +7 (3842) 21-56-70	Новосибирск +7 (383) 235-95-48	Сочи +7 (862) 279-22-65
Астрахань +7 (8512) 99-46-80	Киров +7 (8332) 20-58-70	Омск +7 (381) 299-16-70	Ставрополь +7 (8652) 57-76-63
Барнаул +7 (3852) 37-96-76	Краснодар +7 (861) 238-86-59	Орел +7 (4862) 22-23-86	Сургут +7 (3462) 77-96-35
Белгород +7 (4722) 20-58-80	Красноярск +7 (391) 989-82-67	Оренбург +7 (3532) 48-64-35	Тверь +7 (4822) 39-50-56
Брянск +7 (4832) 32-17-25	Курск +7 (4712) 23-80-45	Пенза +7 (8412) 23-52-98	Томск +7 (3822) 48-95-05
Владивосток +7 (4232) 49-26-85	Липецк +7 (4742) 20-01-75	Пермь +7 (342) 233-81-65	Тула +7 (4872) 44-05-30
Волгоград +7 (8442) 45-94-42	Магнитогорск +7 (3519) 51-02-81	Ростов-на-Дону +7 (863) 309-14-65	Тюмень +7 (3452) 56-94-75
Екатеринбург +7 (343) 302-14-75	Москва +7 (499) 404-24-72	Рязань +7 (4912) 77-61-95	Ульяновск +7 (8422) 42-51-95
Ижевск +7 (3412) 20-90-75	Мурманск +7 (8152) 65-52-70	Самара +7 (846) 219-28-25	Уфа +7 (347) 258-82-65
Казань +7 (843) 207-19-05	Наб.Челны +7 (8552) 91-01-32	Санкт-Петербург +7 (812) 660-57-09	Хабаровск +7 (421) 292-95-69
Калуга +7 (4842) 33-35-03	Ниж.Новгород +7 (831) 200-34-65	Саратов +7 (845) 239-86-35	Челябинск +7 (351) 277-89-65
			Ярославль +7 (4852) 67-02-35

сайт: [adca.pro-solution.ru](http://adca.pro-solution.ru) | эл. почта: [acd@pro-solution.ru](mailto:acd@pro-solution.ru)  
телефон: 8 800 511 88 70