



КЛАПАН РЕДУКЦИОННЫЙ МЕМБРАННЫЙ PRV 41SS

Технические характеристики



По вопросам продаж и поддержки обращайтесь:

Архангельск +7 (8182) 45-71-35
Астрахань +7 (8512) 99-46-80
Барнаул +7 (3852) 37-96-76
Белгород +7 (4722) 20-58-80
Брянск +7 (4832) 32-17-25
Владивосток +7 (4232) 49-26-85
Волгоград +7 (8442) 45-94-42
Екатеринбург +7 (343) 302-14-75
Ижевск +7 (3412) 20-90-75
Казань +7 (843) 207-19-05
Калуга +7 (4842) 33-35-03

Кемерово +7 (3842) 21-56-70
Киров +7 (8332) 20-58-70
Краснодар +7 (861) 238-86-59
Красноярск +7 (391) 989-82-67
Курск +7 (4712) 23-80-45
Липецк +7 (4742) 20-01-75
Магнитогорск +7 (3519) 51-02-81
Москва +7 (499) 404-24-72
Мурманск +7 (8152) 65-52-70
Наб.Челны +7 (8552) 91-01-32
Ниж.Новгород +7 (831) 200-34-65

Новосибирск +7 (383) 235-95-48
Омск +7 (381) 299-16-70
Орел +7 (4862) 22-23-86
Оренбург +7 (3532) 48-64-35
Пенза +7 (8412) 23-52-98
Пермь +7 (342) 233-81-65
Ростов-на-Дону +7 (863) 309-14-65
Рязань +7 (4912) 77-61-95
Самара +7 (846) 219-28-25
Санкт-Петербург +7 (812) 660-57-09
Саратов +7 (845) 239-86-35

Сочи +7 (862) 279-22-65
Ставрополь +7 (8652) 57-76-63
Сургут +7 (3462) 77-96-35
Тверь +7 (4822) 39-50-56
Томск +7 (3822) 48-95-05
Тула +7 (4872) 44-05-30
Тюмень +7 (3452) 56-94-75
Ульяновск +7 (8422) 42-51-95
Уфа +7 (347) 258-82-65
Хабаровск +7 (421) 292-95-69
Челябинск +7 (351) 277-89-65
Ярославль +7 (4852) 67-02-35

сайт: adca.pro-solution.ru | эл. почта: acd@pro-solution.ru
телефон: 8 800 511 88 70

КЛАПАН РЕДУКЦИОННЫЙ ПОРШНЕВОЙ PRV 41SS DN^{1/4"}–^{1/2"}; DN15

ОПИСАНИЕ

Серия PRV41 – прямого действия, мембранный с пружинным задатчиком, со сбалансированным по давлению плунжером редукционный клапан, предназначен для использования на сжатом воздухе, воде и других газах и жидкостях, совместимых с материалами конструкции.

Используются для редукционных станций на стиральные машины, покрасочного оборудования, пищевой промышленности, стерилизаторов и т.д.

Резьбовое или фланцевое присоединение.

ОСНОВНЫЕ СВОЙСТВА

Компактный дизайн.

Сбалансированный по давлению плунжер.

Детали из пруткового материала.

ОПЦИИ

Различные мягкие уплотнения для воды и газов.

Встроенный предохранительный клапан, позволяющий поддерживать давление при отсутствии потока.

Выход ^{1/4"} для подключения манометра на корпусе.

Настройка давления на клапане.

ПРИМЕНЕНИЕ

Сжатый воздух, вода и другие газы и жидкости, совместимые с материалами конструкции.

ИСПОЛНЕНИЯ

PRV41SS – Нержавеющая сталь

ТИПОРАЗМЕРЫ

DN ^{1/4"}, ^{3/8"}, ^{1/2"}

DN15

ПРИСОЕДИНЕНИЕ

Внутр. резьба ISO7/1Rp(BS 21) .

Фланцы EN 1092–1 PN40–320.

УСТАНОВКА

Горизонтальная установка.

Обязательная установка фильтра до клапана.

ТРЕБОВАНИЯ К

Тип среды.

ЗАКАЗУ:

Максимальная рабочая температура.

Давление на входе и на выходе.

Расход (максимум и минимум).



ТЕХНИЧЕСКИЕ ХАРАКТЕРИСТИКИ

Модель	PRV41SS
Условное давление	PN 320
Макс.давление на входе	220 бар
Макс.давление на выходе	200 бар
Мин.давление на выходе	3 бар
Макс.рабочая температура *	80 °C
Макс.отношение P _{вх} /P _{вых}	40:1

*Другие варианты по запросу

КОЭФФИЦИЕНТ РАСХОДА

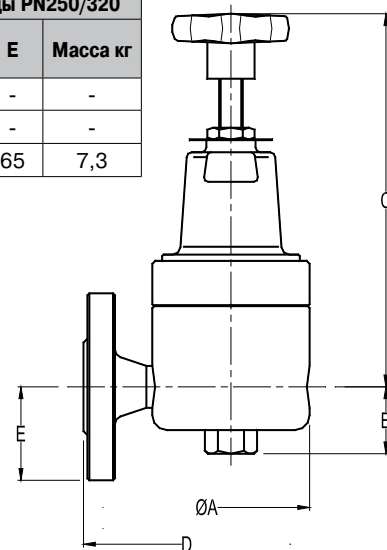
Размер клапана	8	10	15
Kvs (м ³ /ч)	0,7	0,8	0,9

РАЗМЕРЫ (мм)

DN	Резьба				Фланцы PN16/40			Фланцы PN63/100			Фланцы PN250/320		
	A	B	C	Масса кг	D*	E	Масса кг	D*	E	Масса кг	D*	E	Масса кг
1/4"	80	35	200	2,7	-	-	-	-	-	-	-	-	-
3/8"	80	35	200	2,7	-	-	-	-	-	-	-	-	-
1/2"-15	80	35	200	2,7	150	47,5	4,1	210	52,5	5	230	65	7,3

* Другие размеры по запросу.

Примечание: DN15 PN16/40 уплотнительная поверхность как у DN20



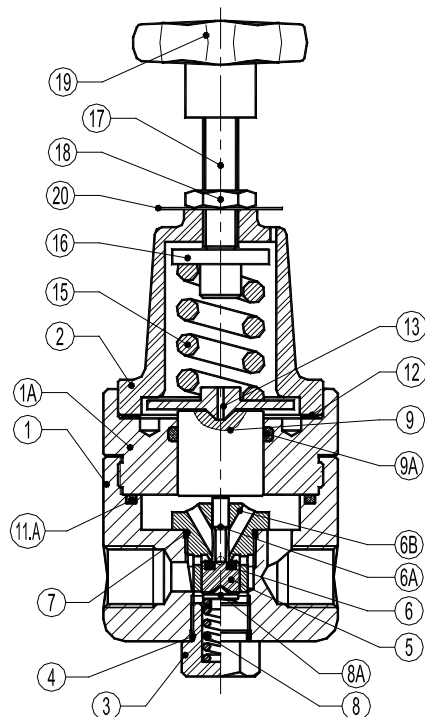
МАТЕРИАЛЫ DN1/2" – 3/4", DN15–20

Поз.	Наименование	Материал
1	Корпус	AISI316 / 1.4401; CF8M / 1.4408
1A	Поршневая вставка	AISI316 / 1.4401; CF8M / 1.4408
2	Верхняя крышка	AISI316 / 1.4401; CF8M / 1.4408
3	Крышка седла	AISI316 / 1.4401
4	* Кольцо	NBR
5	* Поршневой клапан	AISI316 / 1.4401
6	* Плунжер	NBR-EPDM-PTFE, и т.д.
6A	Шток	AISI316 / 1.4401
6B	Седло	Упрочненная нерж.сталь
7	* Кольцо	NBR-EPDM-PTFE, и т.д.
8	* Пружина плунжера	AISI302 / 1.4300
8A	* Фильтр	AISI304 / 1.4301
9	Поршень	AISI316 / 1.4401
9A	* Кольцо	NBR-EPDM-PTFE, и т.д.
11A	Кольцо	NBR-EPDM-PTFE, и т.д.
12	Прокладка	АЛЮМИНИЙ
13	Опора пружины	AISI304 / 1.4301
15	* Настраиваемая пружина	ПРУЖИННАЯ СТАЛЬ
16	Верхняя опора пружины	БРОНЗА
17	Настраиваемый винт	AISI304 / 1.4301
18	Стопорная гайка	Нерж.сталь A2-70
19	Ручка	ПЛАСТИК
20	Шильдик	АЛЮМИНИЙ

* Заменяемые запасные части;

** Нержавеющая сталь по запросу

Внимание: Все клапаны имеют серийные номера. В случае не станд. клапанов при заказе зап.частей это число должно быть указано.



По вопросам продаж и поддержки обращайтесь:

Архангельск +7 (8182) 45-71-35

Астрахань +7 (8512) 99-46-80

Барнаул +7 (3852) 37-96-76

Белгород +7 (4722) 20-58-80

Брянск +7 (4832) 32-17-25

Владивосток +7 (4232) 49-26-85

Волгоград +7 (8442) 45-94-42

Екатеринбург +7 (343) 302-14-75

Ижевск +7 (3412) 20-90-75

Казань +7 (843) 207-19-05

Калуга +7 (4842) 33-35-03

Кемерово +7 (3842) 21-56-70

Киров +7 (8332) 20-58-70

Краснодар +7 (861) 238-86-59

Красноярск +7 (391) 989-82-67

Курск +7 (4712) 23-80-45

Липецк +7 (4742) 20-01-75

Магнитогорск +7 (3519) 51-02-81

Москва +7 (499) 404-24-72

Мурманск +7 (8152) 65-52-70

Наб.Челны +7 (8552) 91-01-32

Ниж.Новгород +7 (831) 200-34-65

Новосибирск +7 (383) 235-95-48

Омск +7 (381) 299-16-70

Орел +7 (4862) 22-23-86

Оренбург +7 (3532) 48-64-35

Пенза +7 (8412) 23-52-98

Пермь +7 (342) 233-81-65

Ростов-на-Дону +7 (863) 309-14-65

Рязань +7 (4912) 77-61-95

Самара +7 (846) 219-28-25

Санкт-Петербург +7 (812) 660-57-09

Саратов +7 (845) 239-86-35

Сочи +7 (862) 279-22-65

Ставрополь +7 (8652) 57-76-63

Сургут +7 (3462) 77-96-35

Тверь +7 (4822) 39-50-56

Томск +7 (3822) 48-95-05

Тула +7 (4872) 44-05-30

Тюмень +7 (3452) 56-94-75

Ульяновск +7 (8422) 42-51-95

Уфа +7 (347) 258-82-65

Хабаровск +7 (421) 292-95-69

Челябинск +7 (351) 277-89-65

Ярославль +7 (4852) 67-02-35

сайт: adca.pro-solution.ru | эл. почта: acd@pro-solution.ru

телефон: 8 800 511 88 70