



## КЛАПАН РЕДУКЦИОННЫЙ МЕМБРАННЫЙ ДЛЯ ЧИСТОГО ПАРА P-160

### Технические характеристики



#### По вопросам продаж и поддержки обращайтесь:

Архангельск +7 (8182) 45-71-35  
Астрахань +7 (8512) 99-46-80  
Барнаул +7 (3852) 37-96-76  
Белгород +7 (4722) 20-58-80  
Брянск +7 (4832) 32-17-25  
Владивосток +7 (4232) 49-26-85  
Волгоград +7 (8442) 45-94-42  
Екатеринбург +7 (343) 302-14-75  
Ижевск +7 (3412) 20-90-75  
Казань +7 (843) 207-19-05  
Калуга +7 (4842) 33-35-03

Кемерово +7 (3842) 21-56-70  
Киров +7 (8332) 20-58-70  
Краснодар +7 (861) 238-86-59  
Красноярск +7 (391) 989-82-67  
Курск +7 (4712) 23-80-45  
Липецк +7 (4742) 20-01-75  
Магнитогорск +7 (3519) 51-02-81  
Москва +7 (499) 404-24-72  
Мурманск +7 (8152) 65-52-70  
Наб.Челны +7 (8552) 91-01-32  
Ниж.Новгород +7 (831) 200-34-65

Новосибирск +7 (383) 235-95-48  
Омск +7 (381) 299-16-70  
Орел +7 (4862) 22-23-86  
Оренбург +7 (3532) 48-64-35  
Пенза +7 (8412) 23-52-98  
Пермь +7 (342) 233-81-65  
Ростов-на-Дону +7 (863) 309-14-65  
Рязань +7 (4912) 77-61-95  
Самара +7 (846) 219-28-25  
Санкт-Петербург +7 (812) 660-57-09  
Саратов +7 (845) 239-86-35

Сочи +7 (862) 279-22-65  
Ставрополь +7 (8652) 57-76-63  
Сургут +7 (3462) 77-96-35  
Тверь +7 (4822) 39-50-56  
Томск +7 (3822) 48-95-05  
Тула +7 (4872) 44-05-30  
Тюмень +7 (3452) 56-94-75  
Ульяновск +7 (8422) 42-51-95  
Уфа +7 (347) 258-82-65  
Хабаровск +7 (421) 292-95-69  
Челябинск +7 (351) 277-89-65  
Ярославль +7 (4852) 67-02-35

сайт: [adca.pro-solution.ru](http://adca.pro-solution.ru) | эл. почта: [acd@pro-solution.ru](mailto:acd@pro-solution.ru)  
телефон: 8 800 511 88 70

## КЛАПАН РЕДУКЦИОННЫЙ ДЛЯ ЧИСТОГО ПАРА P-160

### ОПИСАНИЕ

ADCA P-160 редукционный клапан / регулятор давления после себя прямого действия, мембранный разработан для использования в системах стерильного пара. Также может использоваться для воды, сжатого воздуха и других газов и жидкостей в соответствии с используемыми материалами конструкции клапана.

### ОСНОВНЫЕ СВОЙСТВА

Компактная конструкция.

Все элементы стандартной версии клапана изготовлены из пруткового материала, без использования отливок.

Невыдвижной шток (рукоятка) клапана

### СТАНДАРТНАЯ ПОЛИРОВКА ПОВЕРХНОСТЕЙ

Внутренние элементы контактирующие с рабочей средой: 0,5 микрон Ra

Внешние элементы:

Корпус и крышка – качественная мехобработка (механическая или электро полировка по запросу).



### ОПЦИИ:

Различные мягкие уплотнения для жидкостей и газов.

Литая крышка (CF8M) с выдвижным штоком (версия эконом).

Защита от несанкционированного доступа, разрешение CIP или SIP для версии клапана с горизонтальным расположением патрубков

### ПРИМЕНЕНИЕ:

Чистый пар, сжатый воздух, вода, прочие газы и жидкости в соответствии с материалом конструкции.

### ИСПОЛНЕНИЯ:

P-160

### ТИПОРАЗМЕРЫ:

DN 3/4", 1", 1 1/2", 2"; DN 20, 25, 40, 50

### ПРУЖИНЫ

0,8–1,5 бар; 1–3 бар; 1,5–5 бар.

(диапазон вых.

давления):

ПРИСОЕДИНЕНИЕ: Tri-clamp или другие по запросу

УСТАНОВКА: Вход снизу, выход горизонтально.

ДАННЫЕ ДЛЯ Тип среды

ПОДБОРА: Максимальная рабочая температура

Давление на входе и требуемое на выходе

Расход (минимальный и максимальный).

### ХАРАКТЕРИСТИКИ

ТИП	P-160
Стандарт корпуса	PN 16
Макс.давление на входе	8 бар, для DN 2" только 4 бар**
Макс.давление на выходе	5 бар
Мин.давление на выходе	0,8 бар
Макс.температура *	150 °C

\*Другая температура – по запросу.

\*\*Спец.исполнение по запросу с меньшим Kvs

### МаркировкаCE

(PED – Европ.Директива 97/23/ЕС)

PN 16	Категория
DN 3/4"–2"	SEP – ст. 3, параграф 3

### ПРИМЕРЫ ПРИСОЕДИНЕНИЙ



### ПРОПУСКНАЯ СПОСОБНОСТЬ

DN	3/4"–20	1"–25	1 1/2"–40	2"–50
KVs (м³/ч)	1,3* – 3	3,5* – 4,5	5,3	** 5,5–8,5

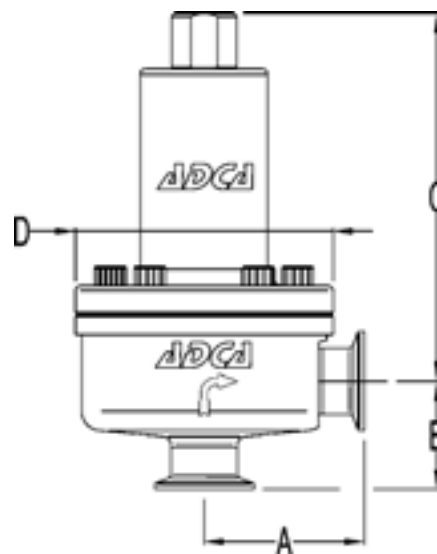
\*Макс.допустимый Kvs с Tri-clamp по ASME BPE

\*\* По запросу, для макс.входного давления выше чем 4 бар

**ГАБАРИТНЫЕ РАЗМЕРЫ (Tri-clamp соедин.)**

DN	A	B	C	D	Масса Kg
3/4"-20	85	55	200	130	6,7
1"-25	85	55	200	130	6,8
1 1/2"-40	80	65	210	130	7,6
2"-50	80	70	210	130	7,8

\* Нестандартная строит. длина по запросу.



**СПЕЦИФИКАЦИЯ МАТЕРИАЛОВ**

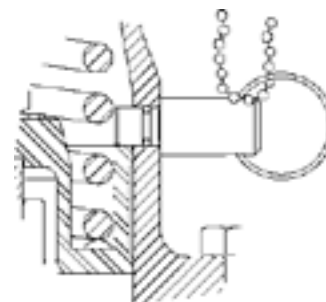
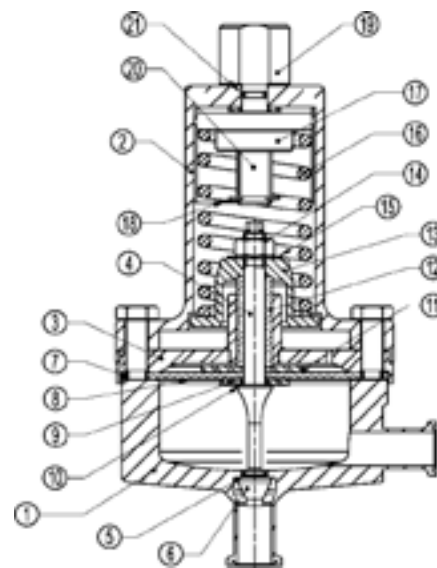
№	НАИМЕНОВАНИЕ	МАТЕРИАЛЫ
1	Корпус клапана	AISI316L / 1.4404
2	Крышка	AISI316L / 1.4404
3	Центральная пластина	AISI316L / 1.4404
4	* Шток	AISI316L/1.4404
5	* Уплотнение плунжера	EPDM; PTFE **
6	* Плунжер	AISI316L / 1.4404
7	* Верхняя мембрана	EPDM; VITON**
8	* Нижняя мембрана	PTFE
9	Мембранная пластина	AISI316L / 1.4404
10	* O-уплотнение	EPDM
11	Мембранная пластина	AISI316L / 1.4404
12	Направляющая штока	AISI316 / 1.4401
13	Нижн. опорн. пластина	AISI316 / 1.4401
14	Гайка	St. Steel A2-70
15	Шайба	AISI316 / 1.4401
16	* Регулировоч. пружина	AISI 302 / 1.4300
17	Верхн. опорн. пластина	AISI316 / 1.4401
18	Стопорное кольцо	St. Steel A2-70
19	Регулировочный болт	AISI316L / 1.4404
20	Регулир. Резьба	AISI304 / 1.4301
21	O-уплотнение	EPDM

\* Поставляемые комплектующие;

\*\*Прочее в соотв. со средой

Сертификат уплотнений FDA/USP Класс VI по запросу

Примечание: Все клапаны имеют серийный номер. При запросе запчастей необходимо указать данный номер.



### По вопросам продаж и поддержки обращайтесь:

Архангельск +7 (8182) 45-71-35  
Астрахань +7 (8512) 99-46-80  
Барнаул +7 (3852) 37-96-76  
Белгород +7 (4722) 20-58-80  
Брянск +7 (4832) 32-17-25  
Владивосток +7 (4232) 49-26-85  
Волгоград +7 (8442) 45-94-42  
Екатеринбург +7 (343) 302-14-75  
Ижевск +7 (3412) 20-90-75  
Казань +7 (843) 207-19-05  
Калуга +7 (4842) 33-35-03

Кемерово +7 (3842) 21-56-70  
Киров +7 (8332) 20-58-70  
Краснодар +7 (861) 238-86-59  
Красноярск +7 (391) 989-82-67  
Курск +7 (4712) 23-80-45  
Липецк +7 (4742) 20-01-75  
Магнитогорск +7 (3519) 51-02-81  
Москва +7 (499) 404-24-72  
Мурманск +7 (8152) 65-52-70  
Наб.Челны +7 (8552) 91-01-32  
Ниж.Новгород +7 (831) 200-34-65

Новосибирск +7 (383) 235-95-48  
Омск +7 (381) 299-16-70  
Орел +7 (4862) 22-23-86  
Оренбург +7 (3532) 48-64-35  
Пенза +7 (8412) 23-52-98  
Пермь +7 (342) 233-81-65  
Ростов-на-Дону +7 (863) 309-14-65  
Рязань +7 (4912) 77-61-95  
Самара +7 (846) 219-28-25  
Санкт-Петербург +7 (812) 660-57-09  
Саратов +7 (845) 239-86-35

Сочи +7 (862) 279-22-65  
Ставрополь +7 (8652) 57-76-63  
Сургут +7 (3462) 77-96-35  
Тверь +7 (4822) 39-50-56  
Томск +7 (3822) 48-95-05  
Тула +7 (4872) 44-05-30  
Тюмень +7 (3452) 56-94-75  
Ульяновск +7 (8422) 42-51-95  
Уфа +7 (347) 258-82-65  
Хабаровск +7 (421) 292-95-69  
Челябинск +7 (351) 277-89-65  
Ярославль +7 (4852) 67-02-35

сайт: [adca.pro-solution.ru](http://adca.pro-solution.ru) | эл. почта: [acd@pro-solution.ru](mailto:acd@pro-solution.ru)  
телефон: 8 800 511 88 70