



КЛАПАН ПЕРЕПУСКНОЙ PS45

Технические характеристики



По вопросам продаж и поддержки обращайтесь:

Архангельск +7 (8182) 45-71-35
Астрахань +7 (8512) 99-46-80
Барнаул +7 (3852) 37-96-76
Белгород +7 (4722) 20-58-80
Брянск +7 (4832) 32-17-25
Владивосток +7 (4232) 49-26-85
Волгоград +7 (8442) 45-94-42
Екатеринбург +7 (343) 302-14-75
Ижевск +7 (3412) 20-90-75
Казань +7 (843) 207-19-05
Калуга +7 (4842) 33-35-03

Кемерово +7 (3842) 21-56-70
Киров +7 (8332) 20-58-70
Краснодар +7 (861) 238-86-59
Красноярск +7 (391) 989-82-67
Курск +7 (4712) 23-80-45
Липецк +7 (4742) 20-01-75
Магнитогорск +7 (3519) 51-02-81
Москва +7 (499) 404-24-72
Мурманск +7 (8152) 65-52-70
Наб.Челны +7 (8552) 91-01-32
Ниж.Новгород +7 (831) 200-34-65

Новосибирск +7 (383) 235-95-48
Омск +7 (381) 299-16-70
Орел +7 (4862) 22-23-86
Оренбург +7 (3532) 48-64-35
Пенза +7 (8412) 23-52-98
Пермь +7 (342) 233-81-65
Ростов-на-Дону +7 (863) 309-14-65
Рязань +7 (4912) 77-61-95
Самара +7 (846) 219-28-25
Санкт-Петербург +7 (812) 660-57-09
Саратов +7 (845) 239-86-35

Сочи +7 (862) 279-22-65
Ставрополь +7 (8652) 57-76-63
Сургут +7 (3462) 77-96-35
Тверь +7 (4822) 39-50-56
Томск +7 (3822) 48-95-05
Тула +7 (4872) 44-05-30
Тюмень +7 (3452) 56-94-75
Ульяновск +7 (8422) 42-51-95
Уфа +7 (347) 258-82-65
Хабаровск +7 (421) 292-95-69
Челябинск +7 (351) 277-89-65
Ярославль +7 (4852) 67-02-35

сайт: adca.pro-solution.ru | эл. почта: acd@pro-solution.ru
телефон: 8 800 511 88 70

КЛАПАН ПЕРЕПУСКНОЙ PS45 (EN)

ОПИСАНИЕ

ADCA PS45 односедельный перепускной клапан прямого действия с сильфонным уплотнением. Применяется для поддержания давления воды, водяного пара, сжатого воздуха и других инертных жидкостей и газов. Используется в инженерных и технологических системах предприятий для поддержания постоянного давления на входе.

ПРИНЦИП ДЕЙСТВИЯ

Поддержание давления достигается дросселированием потока в седле клапана. Сигнал входного давления через импульсную трубку воздействует на мембрану или поршень, открывая клапан. Заданное значение давления на входе определяется степенью затяжки пружины.

ОСНОВНЫЕ СВОЙСТВА

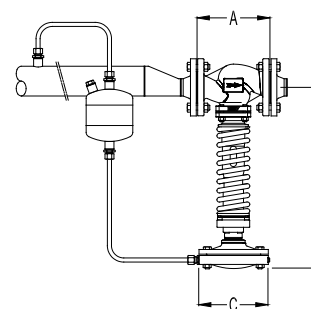
В конструкции применен специально разработанный долговечный сильфон для исключения протечек по штоку и уменьшение трения при перемещении штока. Надежная конструкция. Заменяемый привод (мембрана)

ОПЦИИ	Мягкое седло.
РАБОЧАЯ СРЕДА	Водяной пар, вода, сжатый воздух и др. неагрессивные жидкости и газы.
ИСПОЛНЕНИЯ	PS45G и PS45GT или N – PN16 углеродистая сталь PS45S и PS45ST или N – PN40 углеродистая сталь PS45I и PS45IT или N – нержавеющая сталь (Все рабочие детали из цветных металлов или нержавеющей стали.) Индекс T: мягкое седло тефлон Индекс N: мягкое седло нитрил
ТИПОРАЗМЕРЫ	DN 15 – DN 100
ПРИСОЕДИНЕНИЕ	PS45G фланцевый PN16 по EN 1092–2 PS45S или PS45I фланцевый PN40 по EN 1092–1
УСТАНОВКА	На горизонтальном трубопроводе. Перед клапаном обязательна установка фильтра, сепаратора и конденсатоотводчика.



ГАБАРИТНЫЕ РАЗМЕРЫ, мм

Клапан				Привод		
DN	A	B	масса, кг	ТИП	C	масса, кг
15	130	440	12,7	A1	172	4,3
20	150	440	12,7	A11	172	4,3
25	160	440	13,7	A2	220	7,3
32	180	445	15,7	A21	220	7,3
40	200	445	17,7	A3	282	11,3
50	230	540	25,7	A4	340	16,3
65	290	540	29,7			
80	310	610	36,7			
100	350	650	53,7			



ТЕХНИЧЕСКИЕ ХАРАКТЕРИСТИКИ

	PS45G	PS45S	PS45I	PS45GT	PS45ST	PS45IT	PS45GN*	PS45SN*	PS45IN*
Номинальное давление	PN16	PN40	PN40	PN16	PN40	PN40	PN16	PN40	PN40
Макс. давление на входе**	13 бар	13 бар	13 бар	13 бар	13 бар	13 бар	13 бар	13 бар	13 бар
Макс. давление на выходе	13 бар	13 бар	13 бар	13 бар	13 бар	13 бар	13 бар	13 бар	13 бар
Мин.давление на входе	0,15 бар	0,15 бар	0,15 бар	0,15 бар	0,15 бар	0,15 бар	0,15 бар	0,15 бар	0,15 бар
Макс.рабочая температура	200 °C	250 °C	250 °C	200 °C	220 °C	220 °C	90 °C	90 °C	90 °C
Макс.отношение давления Pвх/Pвых	25:1	25:1	25:1	25:1	25:1	25:1	25:1	25:1	25:1
Макс.изменение нагрузки	10:1	10:1	10:1	10:1	10:1	10:1	10:1	10:1	10:1
Макс.давление гидравлического теста	24 бар	25 бар	25 бар	24 бар	25 бар	25 бар	24 бар	25 бар	25 бар
Макс.давление гидравлического теста корпуса	24 бар	60 бар	60 бар	24 бар	60 бар	60 бар	24 бар	60 бар	60 бар

*Другие материалы уплотнения седла по запросу

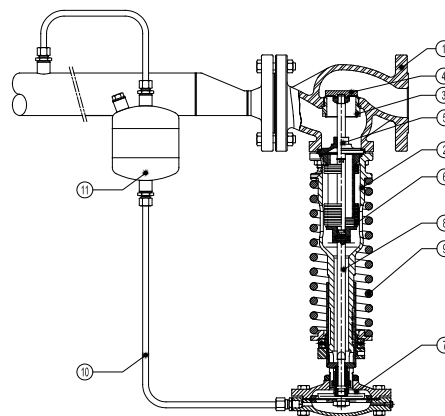
** с мембранным приводом. С поршневым или сильфонным приводом – по запросу

СПЕЦИФИКАЦИЯ МАТЕРИАЛОВ

№ п/п	Наименование	Материал
1	Корпус PS45G, PS45S	A 216 WCB / 1.0619
1	Корпус PS45I	CF8M / 1.4408
2	Крышка PS45G, PS45S	GJS-400-15 / 0.7040
2	Крышка PS45I	GJS-400-15 / 0.7040 Никелированная
3	Седло	Нерж.сталь
4	*Диск	Нерж.сталь
4	* Седловое уплотнение	AISI304/1.4301; NBR (PTFE/GR,др)
5	Направляющая	AISI 304 / 1.4301
6	* Сильфон	AISI 316 Ti / 1.4571
*	* Корпус мембраны PS45G/S	GJL-250 / 0.6025
*	* Корпус мембраны PS45I	CF8M / 1.4408
8	Шток	AISI 304 / 1.4301
9	Пружина	Пружинная сталь
10	* Импульсная трубка PS45G,PS45S	Медь
10	* Импульсная трубка PS45I	AISI 316 / 1.4401
11	* Емкость а) PS45S	S235JRG2 / 1.0038
11	* Емкость а) PS45I	AISI 316 / 1.4401

*Поставляемый ремнабор (под заказ).

а) не требуется при установке воду или сжатый воздух



УСЛОВНАЯ ПРОПУСКНАЯ СПОСОБНОСТЬ Kvs м3/ч

РАЗМЕР КЛАПАНА								
DN 15	DN 20	DN 25	DN 32	DN 40	DN 50	DN 65	DN 80	DN 100
4,8	6,9	9,1	11,8	14,4	26,5	51,5	79,5	129,5

По вопросам продаж и поддержки обращайтесь:

Архангельск +7 (8182) 45-71-35

Астрахань +7 (8512) 99-46-80

Барнаул +7 (3852) 37-96-76

Белгород +7 (4722) 20-58-80

Брянск +7 (4832) 32-17-25

Владивосток +7 (4232) 49-26-85

Волгоград +7 (8442) 45-94-42

Екатеринбург +7 (343) 302-14-75

Ижевск +7 (3412) 20-90-75

Казань +7 (843) 207-19-05

Калуга +7 (4842) 33-35-03

Кемерово +7 (3842) 21-56-70

Киров +7 (8332) 20-58-70

Краснодар +7 (861) 238-86-59

Красноярск +7 (391) 989-82-67

Курск +7 (4712) 23-80-45

Липецк +7 (4742) 20-01-75

Магнитогорск +7 (3519) 51-02-81

Москва +7 (499) 404-24-72

Мурманск +7 (8152) 65-52-70

Наб.Челны +7 (8552) 91-01-32

Ниж.Новгород +7 (831) 200-34-65

Новосибирск +7 (383) 235-95-48

Омск +7 (381) 299-16-70

Орел +7 (4862) 22-23-86

Оренбург +7 (3532) 48-64-35

Пенза +7 (8412) 23-52-98

Пермь +7 (342) 233-81-65

Ростов-на-Дону +7 (863) 309-14-65

Рязань +7 (4912) 77-61-95

Самара +7 (846) 219-28-25

Санкт-Петербург +7 (812) 660-57-09

Саратов +7 (845) 239-86-35

Сочи +7 (862) 279-22-65

Ставрополь +7 (8652) 57-76-63

Сургут +7 (3462) 77-96-35

Тверь +7 (4822) 39-50-56

Томск +7 (3822) 48-95-05

Тула +7 (4872) 44-05-30

Тюмень +7 (3452) 56-94-75

Ульяновск +7 (8422) 42-51-95

Уфа +7 (347) 258-82-65

Хабаровск +7 (421) 292-95-69

Челябинск +7 (351) 277-89-65

Ярославль +7 (4852) 67-02-35

сайт: adca.pro-solution.ru | эл. почта: acd@pro-solution.ru

телефон: 8 800 511 88 70