



КЛАПАН ПЕРЕПУСКНОЙ МЕМБРАННЫЙ PS7

Технические характеристики



По вопросам продаж и поддержки обращайтесь:

Архангельск +7 (8182) 45-71-35
Астрахань +7 (8512) 99-46-80
Барнаул +7 (3852) 37-96-76
Белгород +7 (4722) 20-58-80
Брянск +7 (4832) 32-17-25
Владивосток +7 (4232) 49-26-85
Волгоград +7 (8442) 45-94-42
Екатеринбург +7 (343) 302-14-75
Ижевск +7 (3412) 20-90-75
Казань +7 (843) 207-19-05
Калуга +7 (4842) 33-35-03

Кемерово +7 (3842) 21-56-70
Киров +7 (8332) 20-58-70
Краснодар +7 (861) 238-86-59
Красноярск +7 (391) 989-82-67
Курск +7 (4712) 23-80-45
Липецк +7 (4742) 20-01-75
Магнитогорск +7 (3519) 51-02-81
Москва +7 (499) 404-24-72
Мурманск +7 (8152) 65-52-70
Наб.Челны +7 (8552) 91-01-32
Ниж.Новгород +7 (831) 200-34-65

Новосибирск +7 (383) 235-95-48
Омск +7 (381) 299-16-70
Орел +7 (4862) 22-23-86
Оренбург +7 (3532) 48-64-35
Пенза +7 (8412) 23-52-98
Пермь +7 (342) 233-81-65
Ростов-на-Дону +7 (863) 309-14-65
Рязань +7 (4912) 77-61-95
Самара +7 (846) 219-28-25
Санкт-Петербург +7 (812) 660-57-09
Саратов +7 (845) 239-86-35

Сочи +7 (862) 279-22-65
Ставрополь +7 (8652) 57-76-63
Сургут +7 (3462) 77-96-35
Тверь +7 (4822) 39-50-56
Томск +7 (3822) 48-95-05
Тула +7 (4872) 44-05-30
Тюмень +7 (3452) 56-94-75
Ульяновск +7 (8422) 42-51-95
Уфа +7 (347) 258-82-65
Хабаровск +7 (421) 292-95-69
Челябинск +7 (351) 277-89-65
Ярославль +7 (4852) 67-02-35

сайт: adca.pro-solution.ru | эл. почта: acd@pro-solution.ru
телефон: 8 800 511 88 70

КЛАПАН ПЕРЕПУСКНОЙ МЕМБРАНЫЙ PS7 DN^{1/4"}–^{3/8"}

ОПИСАНИЕ

Серия PS 7 – прямого действия, мембранный с пружинным задатчиком, перепускной клапан, предназначен для использования на паре и сжатом воздухе и других газах, совместимых с материалами конструкции. Используются для перепускных станций с очень маленькими расходами. Также их рекомендуется использовать в качестве пилотных управляющих клапанов в комбинации с другими редукционными клапанами.

УПРАВЛЕНИЕ

Клапан может управляться вручную или с помощью пневматических приводов. Управление клапана зависит от рекомендаций производителя котла (например, один раз в день в течение пяти секунд).

ОСНОВНЫЕ СВОЙСТВА

Компактный дизайн.

Мембрана из нержавеющей стали.

ОПЦИИ

Выход 1/4" для подключения манометра на корпусе.
Настройка давления на клапане.
Корпус из нержавеющей стали.
Возможность подвода сжатого воздуха для дистанционного управления.

ПРИМЕНЕНИЕ

Пар, сжатый воздух и другие газы, совместимые с материалами конструкции.

ИСПОЛНЕНИЯ

PS 7S – Углеродистая сталь
PS 7SS – Нержавеющая сталь

ТИПОРАЗМЕРЫ

DN 1/4", 3/8"

ПРИСОЕДИНЕНИЕ

Внутр. резьба ISO7/1Rp(BS 21) .

УСТАНОВКА

Горизонтальная установка.
Обязательная установка фильтра до клапана.

ТРЕБОВАНИЯ К

Тип среды.

ЗАКАЗУ:

Максимальная рабочая температура.
Давление на входе и на выходе.
Расход (максимум и минимум).



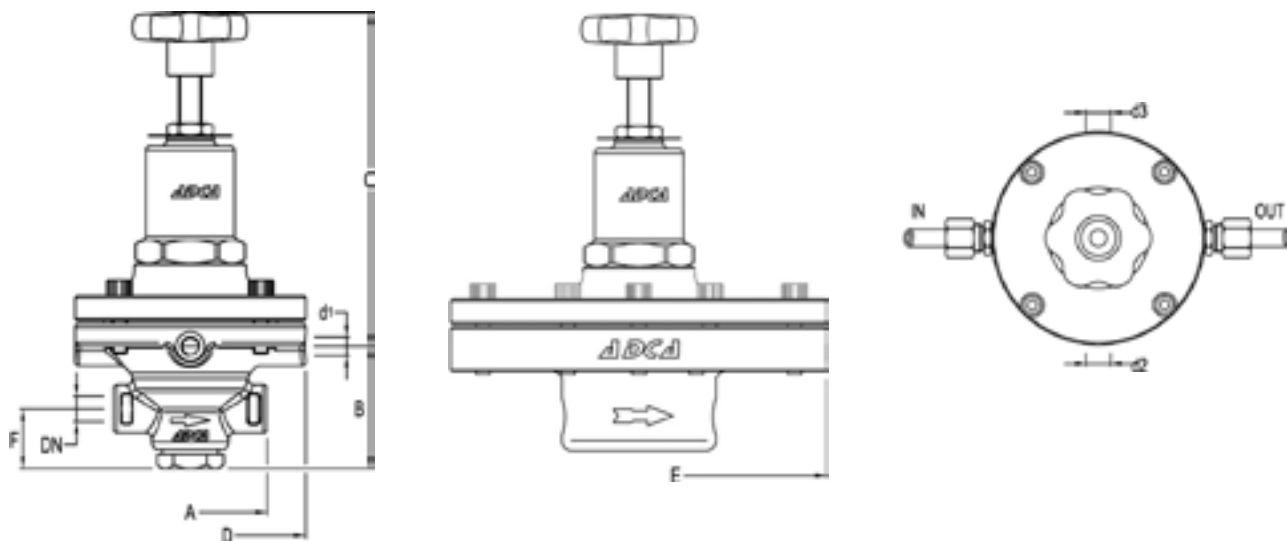
ТЕХНИЧЕСКИЕ ХАРАКТЕРИСТИКИ

Модель	PS7
Условное давление	PN 40
Макс.давление на входе	17 бар
Мин.давление на входе	0,35 бар *
Макс.рабочая температура	300 °C

* 0,07 бар с крышкой на низкое давление(макс. 7 бар на входе). Мембрана на низкое давление должна быть установлена для давления на выходе от 0,07 до 0,5 бар. Давление и температура могут быть изменены при использовании мягкого седла. Импульсная трубка подключается минимум в 1 м после клапана.

КОЭФФИЦИЕНТ РАСХОДА

Размер клапана	1/4"	3/8"
Kvs (м³/ч)	1,6	1,7



РАЗМЕРЫ (мм)

DN	A	B	C	D	E*	F	d1**	d2***	d3***	Масса кг
1/4"	80	60	175	120	195	15	1/8"	1/8"	1/8"	4,8
3/8"	80	50	175	120	195	15	1/8"	1/8"	1/8"	4,8

*Мембрана на низкое давление;

** Присоединение под имп. трубку

*** Опционально (присоединение манометров), также могут использ. с управляющим сигналом.

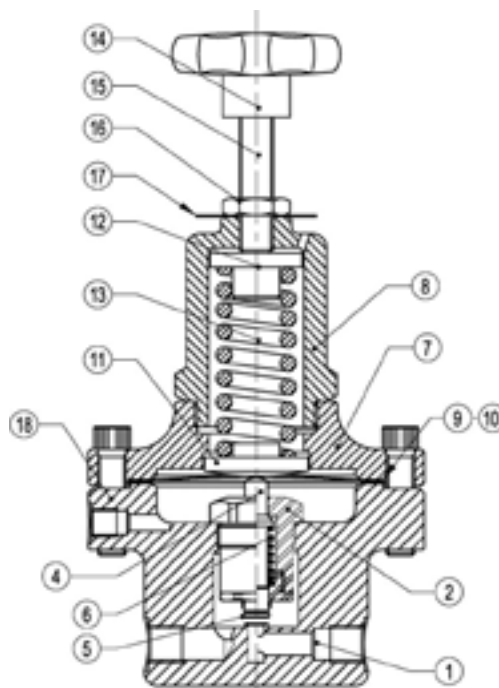
МАТЕРИАЛЫ

Поз.	Наименование	Материал
1	Корпус	S355J2G3 / 1.0570
2	* Пилотный клапан	CF8 / 1.4308
4	Шток	AISI316 / 1.4401
5	*Плунжер	AISI420-EPDM-PTFE,и т.д.
6	*Пружина	AISI302 / 1.4300
7	Верхняя крышка	S355J2G3 / 1.0570
8	Крышка пружины	S355J2G3 / 1.0570
9	*Мембрана	AISI301 / 1.4310
10	*Прокладка	Нерж.сталь / Графит
11	Нижняя опора пружины	БРОНЗА
12	Верхняя опора пружины	БРОНЗА
13	*Настроечная пружина	ПРУЖИННАЯ СТАЛЬ
14	Ручка	ПЛАСТИК
15	Настроечный винт	AISI304 / 1.4301
16	Стопорная гайка	Нерж.сталь A2-70
17	Шильдик	АЛЮМИНИЙ
18	Болты	Сталь 10.9

* Заменяемые запасные части.

** Нерж.сталь по запросу.

Внимание: У каждого клапана собственный серийный номер. В случае нестандартного исполнения клапанов этот номер должен быть указан при заказе.



По вопросам продаж и поддержки обращайтесь:

Архангельск +7 (8182) 45-71-35	Кемерово +7 (3842) 21-56-70	Новосибирск +7 (383) 235-95-48	Сочи +7 (862) 279-22-65
Астрахань +7 (8512) 99-46-80	Киров +7 (8332) 20-58-70	Омск +7 (381) 299-16-70	Ставрополь +7 (8652) 57-76-63
Барнаул +7 (3852) 37-96-76	Краснодар +7 (861) 238-86-59	Орел +7 (4862) 22-23-86	Сургут +7 (3462) 77-96-35
Белгород +7 (4722) 20-58-80	Красноярск +7 (391) 989-82-67	Оренбург +7 (3532) 48-64-35	Тверь +7 (4822) 39-50-56
Брянск +7 (4832) 32-17-25	Курск +7 (4712) 23-80-45	Пенза +7 (8412) 23-52-98	Томск +7 (3822) 48-95-05
Владивосток +7 (4232) 49-26-85	Липецк +7 (4742) 20-01-75	Пермь +7 (342) 233-81-65	Тула +7 (4872) 44-05-30
Волгоград +7 (8442) 45-94-42	Магнитогорск +7 (3519) 51-02-81	Ростов-на-Дону +7 (863) 309-14-65	Тюмень +7 (3452) 56-94-75
Екатеринбург +7 (343) 302-14-75	Москва +7 (499) 404-24-72	Рязань +7 (4912) 77-61-95	Ульяновск +7 (8422) 42-51-95
Ижевск +7 (3412) 20-90-75	Мурманск +7 (8152) 65-52-70	Самара +7 (846) 219-28-25	Уфа +7 (347) 258-82-65
Казань +7 (843) 207-19-05	Наб.Челны +7 (8552) 91-01-32	Санкт-Петербург +7 (812) 660-57-09	Хабаровск +7 (421) 292-95-69
Калуга +7 (4842) 33-35-03	Ниж.Новгород +7 (831) 200-34-65	Саратов +7 (845) 239-86-35	Челябинск +7 (351) 277-89-65
			Ярославль +7 (4852) 67-02-35

сайт: adca.pro-solution.ru | эл. почта: acd@pro-solution.ru
телефон: 8 800 511 88 70