



КЛАПАН ПЕРЕПУСКНОЙ ПОРШНЕВОЙ PS15SS

Технические характеристики



По вопросам продаж и поддержки обращайтесь:

Архангельск +7 (8182) 45-71-35
Астрахань +7 (8512) 99-46-80
Барнаул +7 (3852) 37-96-76
Белгород +7 (4722) 20-58-80
Брянск +7 (4832) 32-17-25
Владивосток +7 (4232) 49-26-85
Волгоград +7 (8442) 45-94-42
Екатеринбург +7 (343) 302-14-75
Ижевск +7 (3412) 20-90-75
Казань +7 (843) 207-19-05
Калуга +7 (4842) 33-35-03

Кемерово +7 (3842) 21-56-70
Киров +7 (8332) 20-58-70
Краснодар +7 (861) 238-86-59
Красноярск +7 (391) 989-82-67
Курск +7 (4712) 23-80-45
Липецк +7 (4742) 20-01-75
Магнитогорск +7 (3519) 51-02-81
Москва +7 (499) 404-24-72
Мурманск +7 (8152) 65-52-70
Наб.Челны +7 (8552) 91-01-32
Ниж.Новгород +7 (831) 200-34-65

Новосибирск +7 (383) 235-95-48
Омск +7 (381) 299-16-70
Орел +7 (4862) 22-23-86
Оренбург +7 (3532) 48-64-35
Пенза +7 (8412) 23-52-98
Пермь +7 (342) 233-81-65
Ростов-на-Дону +7 (863) 309-14-65
Рязань +7 (4912) 77-61-95
Самара +7 (846) 219-28-25
Санкт-Петербург +7 (812) 660-57-09
Саратов +7 (845) 239-86-35

Сочи +7 (862) 279-22-65
Ставрополь +7 (8652) 57-76-63
Сургут +7 (3462) 77-96-35
Тверь +7 (4822) 39-50-56
Томск +7 (3822) 48-95-05
Тула +7 (4872) 44-05-30
Тюмень +7 (3452) 56-94-75
Ульяновск +7 (8422) 42-51-95
Уфа +7 (347) 258-82-65
Хабаровск +7 (421) 292-95-69
Челябинск +7 (351) 277-89-65
Ярославль +7 (4852) 67-02-35

сайт: adca.pro-solution.ru | эл. почта: acd@pro-solution.ru
телефон: 8 800 511 88 70

КЛАПАН ПЕРЕПУСКНОЙ ПОРШНЕВОЙ PS15SS DN $\frac{1}{4}$ "– $\frac{1}{2}$ "; DN15

ОПИСАНИЕ

Серия PS15 – прямого действия, мембранный с пружинным задатчиком перепускной клапан, предназначен для использования на сжатом воздухе и других газах, совместимых с материалами конструкции. Используются для поддержания давления в системах с малым расходом среды. Резьбовое или фланцевое присоединение.

ОСНОВНЫЕ СВОЙСТВА

Компактный дизайн.
Детали из пруткового материала.

ОПЦИИ	Уплотнение металл по металлу или мягкое. Выход $\frac{1}{4}$ " для подключения манометра на корпусе. Прямое или угловое подключение.
ПРИМЕНЕНИЕ	Сжатый воздух и другие газы, совместимые с материалами конструкции.
ИСПОЛНЕНИЯ	PS15SS – Нержавеющая сталь
ТИПОРАЗМЕРЫ	DN $\frac{1}{4}$ ", $\frac{3}{8}$ ", $\frac{1}{2}$ " DN15
ПРИСОЕДИНЕНИЕ	Внутр. резьба ISO7/1Rp(BS 21) . Фланцы EN 1092–1 PN16–40.
УСТАНОВКА	Горизонтальная установка. Обязательная установка фильтра до клапана.
ТРЕБОВАНИЯ К ЗАКАЗУ:	Тип среды. Максимальная рабочая температура. Давление на входе и на выходе. Расход (максимум и минимум).



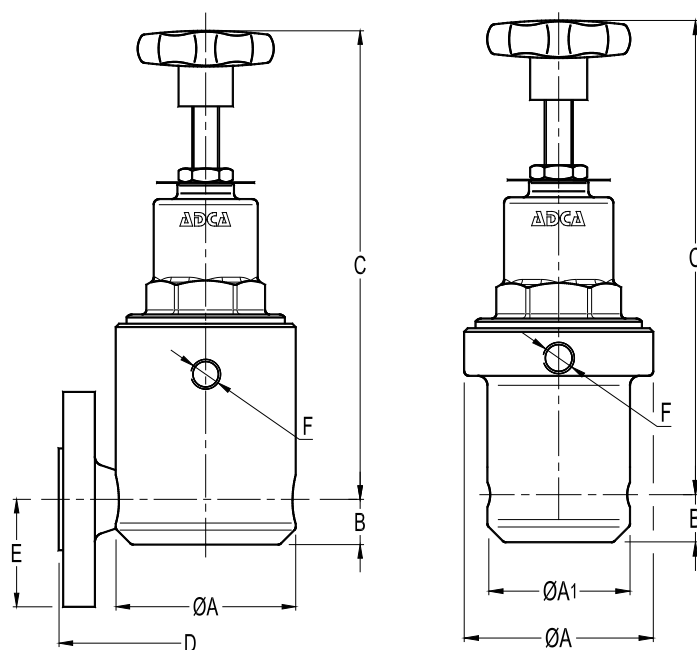
ТЕХНИЧЕСКИЕ ХАРАКТЕРИСТИКИ

Модель	PS15SS
Условное давление	PN 63
Макс.давление на входе	15 бар
Мин.давление на входе	0,2 бар
Макс.рабочая температура *	80 °C

*Другие варианты по запросу

КОЭФИЦИЕНТ РАСХОДА

Размер клапана	8	10	15
Kvs (м³/ч)	1,15	1,15	1,35



РАЗМЕРЫ (мм)-Резьба					EN 1092-1 Фланцы			
DN	A	A1	B	C	Масса кг	D*	E	Масса кг
1/4"	80	60	20	200	2,4	-	-	-
3/8"	80	70	20	200	2,8	-	-	-
1/2"-15	80	-	20	200	3,3	150	47,5	4,7

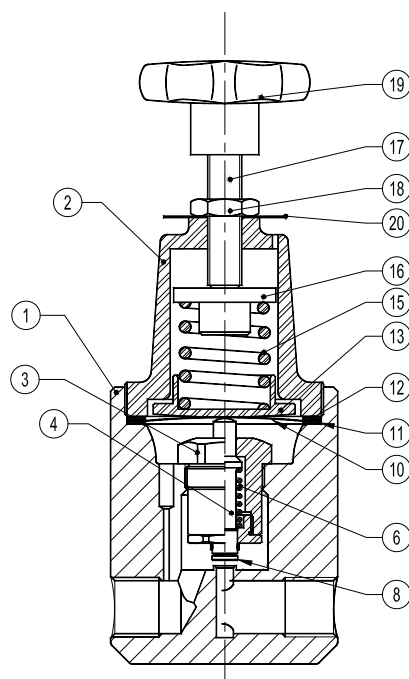
* Другие размеры по запросу

РАЗМЕРЫ

Поз.	Наименование	Материал
1	Корпус	AISI316 / 1.4401; CF8M / 1.4408
2	Верхняя крышка	AISI316 / 1.4401; CF8M / 1.4408
3	Седло	AISI316 / 1.4401
4	Шток	AISI316 / 1.4401
6	*Пружина плунжера	AISI302 / 1.4300
8	*Плунжер	NBR-EPDM-PTFE, и т.д.
10	*Мембрана	AISI301 / 1.4310
11	*Прокладка	Нерж.сталь/Графит
12	*Прокладка	АЛЮМИНИЙ
13	Нижняя опора пружины	БРОНЗА
15	*Настроечная пружина	ПРУЖИННАЯ СТАЛЬ
16	Верхняя опора пружины	БРОНЗА
17	Настроечный винт	AISI304 / 1.4301
18	Стопорная гайка	Нерж.сталь A2-70
19	Ручка	ПЛАСТИК
20	Шильдик	АЛЮМИНИЙ

* Заменяемые запасные части

Внимание: Все клапаны имеют серийные номера. В случае не станд. клапанов при заказе зап. частей это число должно быть указано.



По вопросам продаж и поддержки обращайтесь:

Архангельск +7 (8182) 45-71-35	Кемерово +7 (3842) 21-56-70	Новосибирск +7 (383) 235-95-48	Сочи +7 (862) 279-22-65
Астрахань +7 (8512) 99-46-80	Киров +7 (8332) 20-58-70	Омск +7 (381) 299-16-70	Ставрополь +7 (8652) 57-76-63
Барнаул +7 (3852) 37-96-76	Краснодар +7 (861) 238-86-59	Орел +7 (4862) 22-23-86	Сургут +7 (3462) 77-96-35
Белгород +7 (4722) 20-58-80	Красноярск +7 (391) 989-82-67	Оренбург +7 (3532) 48-64-35	Тверь +7 (4822) 39-50-56
Брянск +7 (4832) 32-17-25	Курск +7 (4712) 23-80-45	Пенза +7 (8412) 23-52-98	Томск +7 (3822) 48-95-05
Владивосток +7 (4232) 49-26-85	Липецк +7 (4742) 20-01-75	Пермь +7 (342) 233-81-65	Тула +7 (4872) 44-05-30
Волгоград +7 (8442) 45-94-42	Магнитогорск +7 (3519) 51-02-81	Ростов-на-Дону +7 (863) 309-14-65	Тюмень +7 (3452) 56-94-75
Екатеринбург +7 (343) 302-14-75	Москва +7 (499) 404-24-72	Рязань +7 (4912) 77-61-95	Ульяновск +7 (8422) 42-51-95
Ижевск +7 (3412) 20-90-75	Мурманск +7 (8152) 65-52-70	Самара +7 (846) 219-28-25	Уфа +7 (347) 258-82-65
Казань +7 (843) 207-19-05	Наб.Челны +7 (8552) 91-01-32	Санкт-Петербург +7 (812) 660-57-09	Хабаровск +7 (421) 292-95-69
Калуга +7 (4842) 33-35-03	Ниж.Новгород +7 (831) 200-34-65	Саратов +7 (845) 239-86-35	Челябинск +7 (351) 277-89-65
			Ярославль +7 (4852) 67-02-35

сайт: adca.pro-solution.ru | эл. почта: acd@pro-solution.ru
телефон: 8 800 511 88 70