



КЛАПАН ПЕРЕПУСКНОЙ ДЛЯ СТЕРИЛЬНЫХ СРЕД P-160

Технические характеристики



По вопросам продаж и поддержки обращайтесь:

Архангельск +7 (8182) 45-71-35
Астрахань +7 (8512) 99-46-80
Барнаул +7 (3852) 37-96-76
Белгород +7 (4722) 20-58-80
Брянск +7 (4832) 32-17-25
Владивосток +7 (4232) 49-26-85
Волгоград +7 (8442) 45-94-42
Екатеринбург +7 (343) 302-14-75
Ижевск +7 (3412) 20-90-75
Казань +7 (843) 207-19-05
Калуга +7 (4842) 33-35-03

Кемерово +7 (3842) 21-56-70
Киров +7 (8332) 20-58-70
Краснодар +7 (861) 238-86-59
Красноярск +7 (391) 989-82-67
Курск +7 (4712) 23-80-45
Липецк +7 (4742) 20-01-75
Магнитогорск +7 (3519) 51-02-81
Москва +7 (499) 404-24-72
Мурманск +7 (8152) 65-52-70
Наб.Челны +7 (8552) 91-01-32
Ниж.Новгород +7 (831) 200-34-65

Новосибирск +7 (383) 235-95-48
Омск +7 (381) 299-16-70
Орел +7 (4862) 22-23-86
Оренбург +7 (3532) 48-64-35
Пенза +7 (8412) 23-52-98
Пермь +7 (342) 233-81-65
Ростов-на-Дону +7 (863) 309-14-65
Рязань +7 (4912) 77-61-95
Самара +7 (846) 219-28-25
Санкт-Петербург +7 (812) 660-57-09
Саратов +7 (845) 239-86-35

Сочи +7 (862) 279-22-65
Ставрополь +7 (8652) 57-76-63
Сургут +7 (3462) 77-96-35
Тверь +7 (4822) 39-50-56
Томск +7 (3822) 48-95-05
Тула +7 (4872) 44-05-30
Тюмень +7 (3452) 56-94-75
Ульяновск +7 (8422) 42-51-95
Уфа +7 (347) 258-82-65
Хабаровск +7 (421) 292-95-69
Челябинск +7 (351) 277-89-65
Ярославль +7 (4852) 67-02-35

КЛАПАН ПЕРЕПУСКНОЙ ДЛЯ СТЕРИЛЬНЫХ СРЕД P-160 (DN20-50)

ОПИСАНИЕ

Серия PS-160 – прямого действия, мембранный с пружинным задатчиком, перепускной клапан, предназначен для использования на стерильном паре, сжатом воздухе, воде, газах и жидкостях, соответствующих, конструктивным особенностям клапана.

ОСНОВНЫЕ ХАРАКТЕРИСТИКИ

Компактный дизайн.

Изготовлен полностью из пруткового материала, поковки и отливки не используются в стандартных версиях.

Нет выдвижного штока.

СТАНДАРТНОЕ ПОКРЫТИЕ КЛАПАНА

Внутренняя поверхность: шероховатость Ra 0,5 мкм

Внешняя поверхность:

Корпус и крышка – чистовая машинная обработка (механическая и электрополировка по запросу)



ОПЦИИ:	Сливная линия присоединение 1/8" (вентиляционное отверстие). Различные уплотнения для газов и жидкостей.
ПРИМЕНЕНИЕ:	Стерильный пар, сжатый воздух, вода и другие газы и жидкости в зависимости от исполнения клапана.
ВОЗМОЖНЫЕ МОДЕЛИ:	PS-160
ТИПОРАЗМЕРЫ:	DN3/4", 1", 1 1/2", 2"; DN20, 25, 40, 50
НАСТРОЙКА ВЫХОДНОГО ДАВЛЕНИЯ:	0,8–1,5 бар; 1–3 бар; 1,5–5 бар.
ПРИСОЕДИНЕНИЕ:	Tri-clamp, другие по запросу.
УСТАНОВКА:	Горизонтальная установка. Вход по вертикали, а выход по горизонтали угловое присоединение.
ДАННЫЕ ДЛЯ ЗАКАЗА:	Тип среды. Максимальная рабочая температура Входное давление и требуемое выходное давление Расход (максимальный и минимальный)

ОГРАНИЧЕНИЯ ПО ИСПОЛЬЗОВАНИЮ

Модель клапана	PS-160
Условное давление	PN 16
Макс.входное давление	8 бар
Мин.входное давление	0,8 бар
Макс. рабочая температура	150 °C

*Другое по запросу.

ПРИМЕР ПРИСОЕДИНЕНИЙ



КОЭФФИЦИЕНТ РАСХОДА

Размер клапана	3/4"-20	1"-25	1 1/2"-40	2"-50
KVs (м³/ч)	1,3-3	3,5-4,5	5,3	8,5

*Max. available Kvs with ASME BPE clamp connection

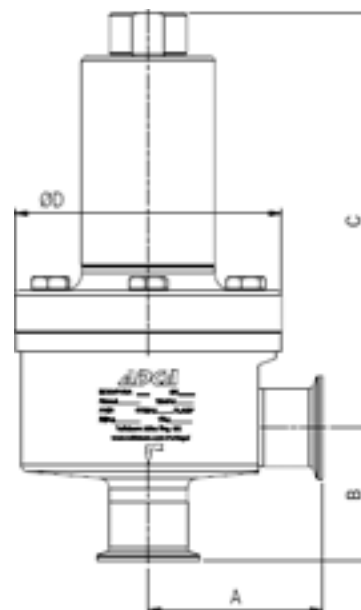
ГАБАРИТНЫЕ РАЗМЕРЫ (Clamp соедин.)

DN	A	B	C	* C	D	Вес. кг.
3/4"-20	85	55	200	-	130	6,7
1"-25	85	55	200	-	130	6,8
1 1/2"-40	85	65	210	295	130	7,6
2"-50	85	70	210	295	130	7,8

* Настройка 1,5–8 бар только на DN1 1/2" и 2"

* Другая длина по запросу

Консультируйтесь с производителем



МАТЕРИАЛ

ПОЗ.	НАИМЕНОВАНИЕ	МАТЕРИАЛ
1	КОРПУС	AISI316L / 1.4404
2	КРЫШКА	AISI316L / 1.4404
3	НАПРАВЛЯЮЩАЯ ВТУЛКА	AISI316L / 1.4404
4	* ШТОК КЛАПАНА	AISI316L/1.4404
5	* УПЛОТНЕНИЕ ПЛУНЖЕРА	EPDM; PTFE **
6	* ПЛУНЖЕР КЛАПАНА	AISI316L / 1.4404
7	* ВЕРХНЯЯ МЕМБРАНА	EPDM;ВИТОН**
8	* НИЖНЯЯ МЕМБРАНА	PTFE
9	ТАРЕЛКА МЕМБРАНЫ	AISI316L / 1.4404
10	* ПРОКЛАДКА	EPDM
11	ТАРЕЛКА МЕМБРАНЫ	AISI316L / 1.4404
12	НАПРАВЛЯЮЩАЯ ШТОКА	AISI316 / 1.4401
13	ПРУЖИННАЯ ПЛАСТИНА	AISI316 / 1.4401
14	ГАЙКА	НЕРЖ.СТАЛЫ А2-70
15	ШАЙБА	AISI316 / 1.4401
16	* НАСТРАИВАЕМАЯ ПРУЖИНА	AISI 302 / 1.4300
17	ВЕРХНЯЯ ПРУЖИННАЯ ПЛАСТИНА	AISI316 / 1.4401
18	СТОПОРНОЕ КОЛЬЦО	НЕРЖ.СТАЛЫ А2-70
19	НАСТРОЕЧНАЯ ГАЙКА	AISI316L / 1.4404
20	НАСТРОЕЧНЫЙ ВИНТ	AISI304 / 1.4301
21	УПЛОТНЕНИЕ	EPDM

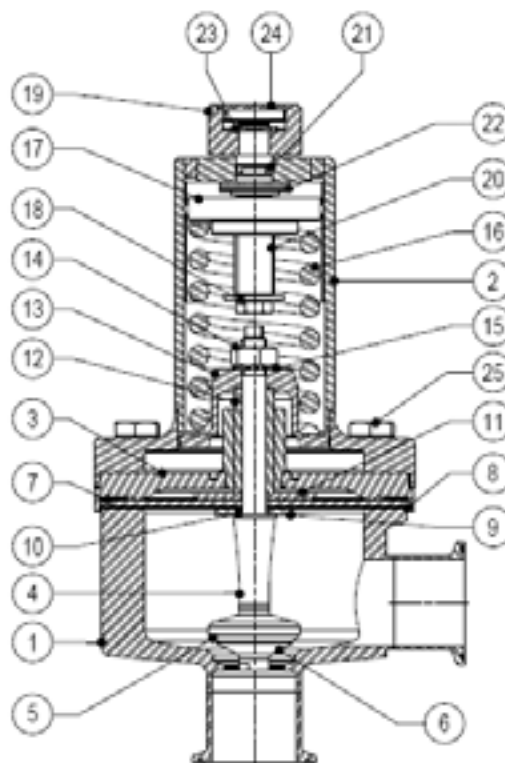
* Возможные запасные части.

** По запросу

Примечание: уплотнения FDA/USP Класса герметичности VI по запросу.

Мембрана из ВИТОНа только с уплотнением FDA

Все клапаны имеют серийный номер. Этот номер должен быть указан в случае заказа запасных частей.



Примечание: Все клапаны имеют серийный номер. При заказе запасных частей просто укажите данный номер.

По вопросам продаж и поддержки обращайтесь:

Архангельск +7 (8182) 45-71-35

Астрахань +7 (8512) 99-46-80

Барнаул +7 (3852) 37-96-76

Белгород +7 (4722) 20-58-80

Брянск +7 (4832) 32-17-25

Владивосток +7 (4232) 49-26-85

Волгоград +7 (8442) 45-94-42

Екатеринбург +7 (343) 302-14-75

Ижевск +7 (3412) 20-90-75

Казань +7 (843) 207-19-05

Калуга +7 (4842) 33-35-03

Кемерово +7 (3842) 21-56-70

Киров +7 (8332) 20-58-70

Краснодар +7 (861) 238-86-59

Красноярск +7 (391) 989-82-67

Курск +7 (4712) 23-80-45

Липецк +7 (4742) 20-01-75

Магнитогорск +7 (3519) 51-02-81

Москва +7 (499) 404-24-72

Мурманск +7 (8152) 65-52-70

Наб.Челны +7 (8552) 91-01-32

Ниж.Новгород +7 (831) 200-34-65

Новосибирск +7 (383) 235-95-48

Омск +7 (381) 299-16-70

Орел +7 (4862) 22-23-86

Оренбург +7 (3532) 48-64-35

Пенза +7 (8412) 23-52-98

Пермь +7 (342) 233-81-65

Ростов-на-Дону +7 (863) 309-14-65

Рязань +7 (4912) 77-61-95

Самара +7 (846) 219-28-25

Санкт-Петербург +7 (812) 660-57-09

Саратов +7 (845) 239-86-35

Сочи +7 (862) 279-22-65

Ставрополь +7 (8652) 57-76-63

Сургут +7 (3462) 77-96-35

Тверь +7 (4822) 39-50-56

Томск +7 (3822) 48-95-05

Тула +7 (4872) 44-05-30

Тюмень +7 (3452) 56-94-75

Ульяновск +7 (8422) 42-51-95

Уфа +7 (347) 258-82-65

Хабаровск +7 (421) 292-95-69

Челябинск +7 (351) 277-89-65

Ярославль +7 (4852) 67-02-35

сайт: adca.pro-solution.ru | эл. почта: acd@pro-solution.ru

телефон: 8 800 511 88 70