



## КОНДЕНСАТООТВОДЧИК ПОПЛАВКОВЫЙ FLT17LC

### Технические характеристики



#### По вопросам продаж и поддержки обращайтесь:

Архангельск +7 (8182) 45-71-35  
Астрахань +7 (8512) 99-46-80  
Барнаул +7 (3852) 37-96-76  
Белгород +7 (4722) 20-58-80  
Брянск +7 (4832) 32-17-25  
Владивосток +7 (4232) 49-26-85  
Волгоград +7 (8442) 45-94-42  
Екатеринбург +7 (343) 302-14-75  
Ижевск +7 (3412) 20-90-75  
Казань +7 (843) 207-19-05  
Калуга +7 (4842) 33-35-03

Кемерово +7 (3842) 21-56-70  
Киров +7 (8332) 20-58-70  
Краснодар +7 (861) 238-86-59  
Красноярск +7 (391) 989-82-67  
Курск +7 (4712) 23-80-45  
Липецк +7 (4742) 20-01-75  
Магнитогорск +7 (3519) 51-02-81  
Москва +7 (499) 404-24-72  
Мурманск +7 (8152) 65-52-70  
Наб.Челны +7 (8552) 91-01-32  
Ниж.Новгород +7 (831) 200-34-65

Новосибирск +7 (383) 235-95-48  
Омск +7 (381) 299-16-70  
Орел +7 (4862) 22-23-86  
Оренбург +7 (3532) 48-64-35  
Пенза +7 (8412) 23-52-98  
Пермь +7 (342) 233-81-65  
Ростов-на-Дону +7 (863) 309-14-65  
Рязань +7 (4912) 77-61-95  
Самара +7 (846) 219-28-25  
Санкт-Петербург +7 (812) 660-57-09  
Саратов +7 (845) 239-86-35

Сочи +7 (862) 279-22-65  
Ставрополь +7 (8652) 57-76-63  
Сургут +7 (3462) 77-96-35  
Тверь +7 (4822) 39-50-56  
Томск +7 (3822) 48-95-05  
Тула +7 (4872) 44-05-30  
Тюмень +7 (3452) 56-94-75  
Ульяновск +7 (8422) 42-51-95  
Уфа +7 (347) 258-82-65  
Хабаровск +7 (421) 292-95-69  
Челябинск +7 (351) 277-89-65  
Ярославль +7 (4852) 67-02-35

сайт: [adca.pro-solution.ru](http://adca.pro-solution.ru) | эл. почта: [acd@pro-solution.ru](mailto:acd@pro-solution.ru)  
телефон: 8 800 511 88 70

## КОНДЕНСАТООТВОДЧИК ПОПЛАВКОВЫЙ FLT17LC (сниженная пропускная способность) (DN 1"; DN25)

### ОПИСАНИЕ

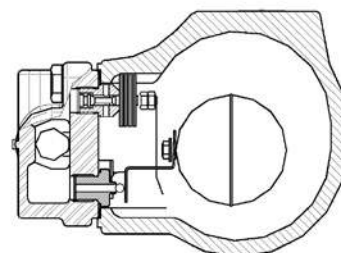
FLT17LC конденсатоотводчик со сферическим поплавком и встроенным термостатическим клапаном (для отвода воздуха и других неконденсируемых газов). Разработан для систем среднего и высокого давления. Типовое применение – теплообменное оборудование, емкости с паровой рубашкой и другие применения с непрерывным отводом конденсата.



### ОСНОВНЫЕ СВОЙСТВА

Постоянный отвод конденсата. Конденсат отводится при температуре насыщения. Не подвержен влиянию резких изменений нагрузок и перепада давления

- Опции: SLR – клапан для выпуска паровых пробок  
 Рабочая среда: насыщенный или перегретый пар.  
 Исполнения: FLT17LC-4,5, FLT17LC-10, FLT17LC-14  
 Типоразмеры: DN 1"; DN25  
 Присоединение: внутренняя резьба ISO7/1 Rp (BS21) фланцевое EN 1092-2 PN16, ANSI  
 Установка: по умолчанию на горизонтальном трубопроводе, направление потока справа налево при виде на корпус – FLT17 (R-L)



Под заказ возможно поставка:

- установка на горизонтальном трубопроводе, направление потока слева направо (L-R)
- установка на вертикальном трубопроводе, направление потока сверху вниз (V)

**Внимание:** данная конструкция позволяет менять направление только с R-L на L-R.

		ПРОПУСКНАЯ СПОСОБНОСТЬ, кг/ч												
ТИП	DN	ПЕРЕПАД ДАВЛЕНИЯ, бар												
		0,5	1	1,5	2	3	4,5	6	7	8	9	10	12	14
FLT17LC-4,5	25	230	330	400	440	535	630							
FLT17LC-10	25	150	200	250	280	340	400	460	495	520	550	595		
FLT17LC-14	25	120	150	190	220	260	320	380	400	425	440	480	510	550

### МАКСИМАЛЬНЫЙ ПЕРЕПАД ДАВЛЕНИЯ

FLT17LC-4,5: 4,5 бар

FLT17LC-10: 10 бар

FLT17LC-14: 14 бар

### ТЕХНИЧЕСКИЕ ХАРАКТЕРИСТИКИ

ФЛАНЦЕВЫЙ PN16*	ФЛАНЦЕВЫЙ ANSI 150**	ТЕМПЕРАТУРА
ДАВЛЕНИЕ	ALLOW. PRES.	
16 bar	15,4 bar	100 °C
15,5 bar	14,6 bar	150 °C
14,7 bar	13,8 bar	200 °C
13,9 bar	12,1 bar	250 °C

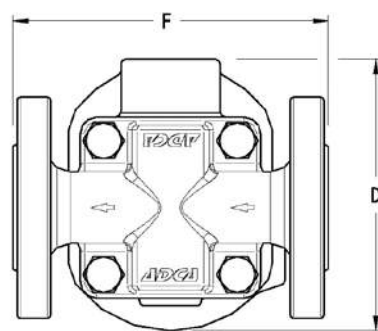
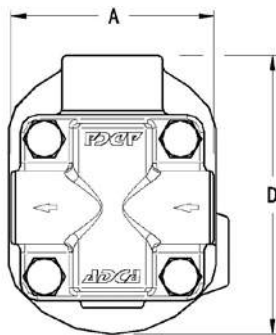
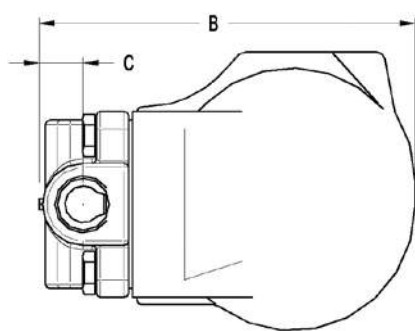
Максимальное рабочее давление 14 бар

Максимальная рабочая температура 198 °C

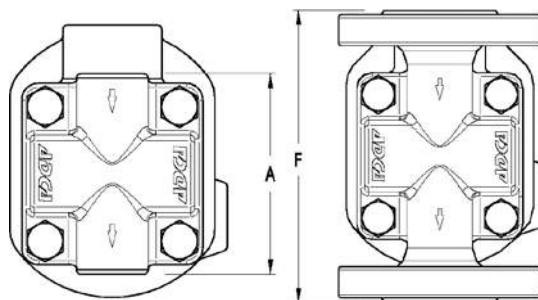
\* в соответствии с EN1092-2:2000 ;

\*\* в соответствии с EN1759-1:2004

характеристики PN16 и ниже зависят от типа присоединения. Характеристики резьбового конденсатоотводчика соответствуют PN16.



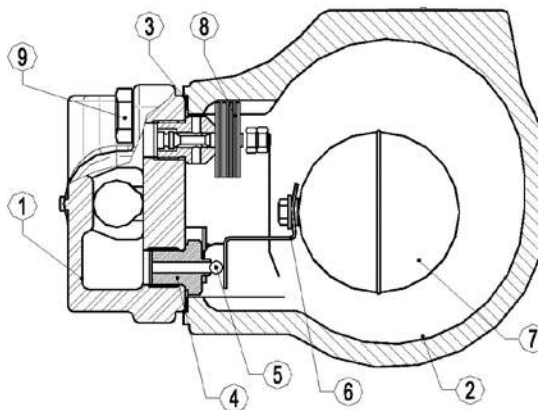
ГАБАРИТНЫЕ РАЗМЕРЫ, мм									
DN	резьбовой				EN PN16		ANSI 150		
	A	B	C	D	МАССА, кг	F	МАССА, кг	F	МАССА, кг
25-1"	95	178	23	128	5,2	160	7,7	160	7,3



Вертикальное исполнение (V)

СПЕЦИФИКАЦИЯ МАТЕРИАЛОВ		
№	НАИМЕНОВАНИЕ	МАТЕРИАЛ
1	корпус	GJS-400-15 / 0.7040
2	крышка	GJS-400-15 / 0.7040
3	*прокладка	Металлизированный графит
4	*седло	AISI 410 / 1.4006
5	*клапан	AISI 44 °C / 1.4125
6	*рычаг	AISI 304 / 1.4301
7	*поплавок	AISI 304 / 1.4301
8	* термостатический клапан	Нерж сталь (биметалл)
9	болт	сталь 8.8

\*Поставляемый ремнабор (под заказ)



## По вопросам продаж и поддержки обращайтесь:

Архангельск +7 (8182) 45-71-35	Кемерово +7 (3842) 21-56-70	Новосибирск +7 (383) 235-95-48	Сочи +7 (862) 279-22-65
Астрахань +7 (8512) 99-46-80	Киров +7 (8332) 20-58-70	Омск +7 (381) 299-16-70	Ставрополь +7 (8652) 57-76-63
Барнаул +7 (3852) 37-96-76	Краснодар +7 (861) 238-86-59	Орел +7 (4862) 22-23-86	Сургут +7 (3462) 77-96-35
Белгород +7 (4722) 20-58-80	Красноярск +7 (391) 989-82-67	Оренбург +7 (3532) 48-64-35	Тверь +7 (4822) 39-50-56
Брянск +7 (4832) 32-17-25	Курск +7 (4712) 23-80-45	Пенза +7 (8412) 23-52-98	Томск +7 (3822) 48-95-05
Владивосток +7 (4232) 49-26-85	Липецк +7 (4742) 20-01-75	Пермь +7 (342) 233-81-65	Тула +7 (4872) 44-05-30
Волгоград +7 (8442) 45-94-42	Магнитогорск +7 (3519) 51-02-81	Ростов-на-Дону +7 (863) 309-14-65	Тюмень +7 (3452) 56-94-75
Екатеринбург +7 (343) 302-14-75	Москва +7 (499) 404-24-72	Рязань +7 (4912) 77-61-95	Ульяновск +7 (8422) 42-51-95
Ижевск +7 (3412) 20-90-75	Мурманск +7 (8152) 65-52-70	Самара +7 (846) 219-28-25	Уфа +7 (347) 258-82-65
Казань +7 (843) 207-19-05	Наб.Челны +7 (8552) 91-01-32	Санкт-Петербург +7 (812) 660-57-09	Хабаровск +7 (421) 292-95-69
Калуга +7 (4842) 33-35-03	Ниж.Новгород +7 (831) 200-34-65	Саратов +7 (845) 239-86-35	Челябинск +7 (351) 277-89-65
			Ярославль +7 (4852) 67-02-35

сайт: [adca.pro-solution.ru](http://adca.pro-solution.ru) | эл. почта: [acd@pro-solution.ru](mailto:acd@pro-solution.ru)  
телефон: 8 800 511 88 70