



## КОНДЕНСАТООТВОДЧИК ПОПЛАВКОВЫЙ FLT22S – FLT22G/TW – FLT22S/TW

### Технические характеристики



#### По вопросам продаж и поддержки обращайтесь:

Архангельск +7 (8182) 45-71-35  
Астрахань +7 (8512) 99-46-80  
Барнаул +7 (3852) 37-96-76  
Белгород +7 (4722) 20-58-80  
Брянск +7 (4832) 32-17-25  
Владивосток +7 (4232) 49-26-85  
Волгоград +7 (8442) 45-94-42  
Екатеринбург +7 (343) 302-14-75  
Ижевск +7 (3412) 20-90-75  
Казань +7 (843) 207-19-05  
Калуга +7 (4842) 33-35-03

Кемерово +7 (3842) 21-56-70  
Киров +7 (8332) 20-58-70  
Краснодар +7 (861) 238-86-59  
Красноярск +7 (391) 989-82-67  
Курск +7 (4712) 23-80-45  
Липецк +7 (4742) 20-01-75  
Магнитогорск +7 (3519) 51-02-81  
Москва +7 (499) 404-24-72  
Мурманск +7 (8152) 65-52-70  
Наб.Челны +7 (8552) 91-01-32  
Ниж.Новгород +7 (831) 200-34-65

Новосибирск +7 (383) 235-95-48  
Омск +7 (381) 299-16-70  
Орел +7 (4862) 22-23-86  
Оренбург +7 (3532) 48-64-35  
Пенза +7 (8412) 23-52-98  
Пермь +7 (342) 233-81-65  
Ростов-на-Дону +7 (863) 309-14-65  
Рязань +7 (4912) 77-61-95  
Самара +7 (846) 219-28-25  
Санкт-Петербург +7 (812) 660-57-09  
Саратов +7 (845) 239-86-35

Сочи +7 (862) 279-22-65  
Ставрополь +7 (8652) 57-76-63  
Сургут +7 (3462) 77-96-35  
Тверь +7 (4822) 39-50-56  
Томск +7 (3822) 48-95-05  
Тула +7 (4872) 44-05-30  
Тюмень +7 (3452) 56-94-75  
Ульяновск +7 (8422) 42-51-95  
Уфа +7 (347) 258-82-65  
Хабаровск +7 (421) 292-95-69  
Челябинск +7 (351) 277-89-65  
Ярославль +7 (4852) 67-02-35

сайт: [adca.pro-solution.ru](http://adca.pro-solution.ru) | эл. почта: [acd@pro-solution.ru](mailto:acd@pro-solution.ru)  
телефон: 8 800 511 88 70

## КОНДЕНСАТООТВОДЧИК ПОПЛАВКОВЫЙ FLT22S – из углеродистой стали / FLT22SS – из нержавеющей стали

### ОПИСАНИЕ

FLT22 поплавковый конденсатоотводчик (с встроенным биметаллическим клапаном для выпуска воздуха и других неконденсируемых газов) разработан для конденсата низкого и высокого давления и предназначен для установке на теплообменном оборудовании, а также для дренажа конденсата.

Типовым применением для данного вида конденсатоотводчиков является установка на теплообменном оборудовании, сушильных цилиндрах, паровых рубашках и прочем оборудовании.

Присоединение внутренняя резьба или фланцы, в горизонтальном или вертикальном положении.



### ОСНОВНЫЕ СВОЙСТВА

Постоянный отвод конденсата. Конденсат отводится при температуре насыщения. Не подвержен влиянию резких изменений нагрузки и перепада давления.

ПРИМЕНЕНИЕ	Насыщенный и перегретый пар
ИСПОЛНЕНИЯ	FLT 22S – Углеродистая сталь FLT22SS – Нержавеющая сталь
ТИПОРАЗМЕРЫ	DN1½"–2"; DN40 – DN50 Внутренняя резьба Фланцы по EN1092–1 PN40 или ANSI
ПРИСОЕДИНЕНИЕ	По умолчанию на горизонтальном трубопроводе справа налево (R-L).
УСТАНОВКА	Под заказ возможна поставка: направление слева направо (L-R) или вертикально сверху вниз (V).

### МАРКИРОВКА CE

PN 25	Категория
DN40 - DN50	1 (Марк.СЕ)

### МАКС. ПЕРЕПАД ДАВЛЕНИЯ

FLT22S-4,5	4,5 бар
FLT22S-10	10 бар
FLT22S-14	14 бар
FLT22S-21	21 бар

Примечание: те же параметры для типа FLT22SS

### ТЕХНИЧЕСКИЕ ХАРАКТЕРИСТИКИ

FLT22S		FLT22SS		ТЕМПЕРАТУРА
Фланцы PN 25 / ANSI 300 *	Фланцы ANSI 150 **	Фланцы PN 25 / ANSI 300 *	Фланцы ANSI 150 **	
ДАВЛЕНИЕ	ДАВЛЕНИЕ	ДАВЛЕНИЕ	ДАВЛЕНИЕ	
23,2 бар	15,4 бар	21,5 бар	15,7 бар	100 °C
20,8 бар	13,8 бар	17,5 бар	13,2 бар	200 °C
19 бар	12,1 бар	16,3 бар	12 бар	250 °C
17,2 бар	10,2 бар	15,1 бар	10,2 бар	300 °C

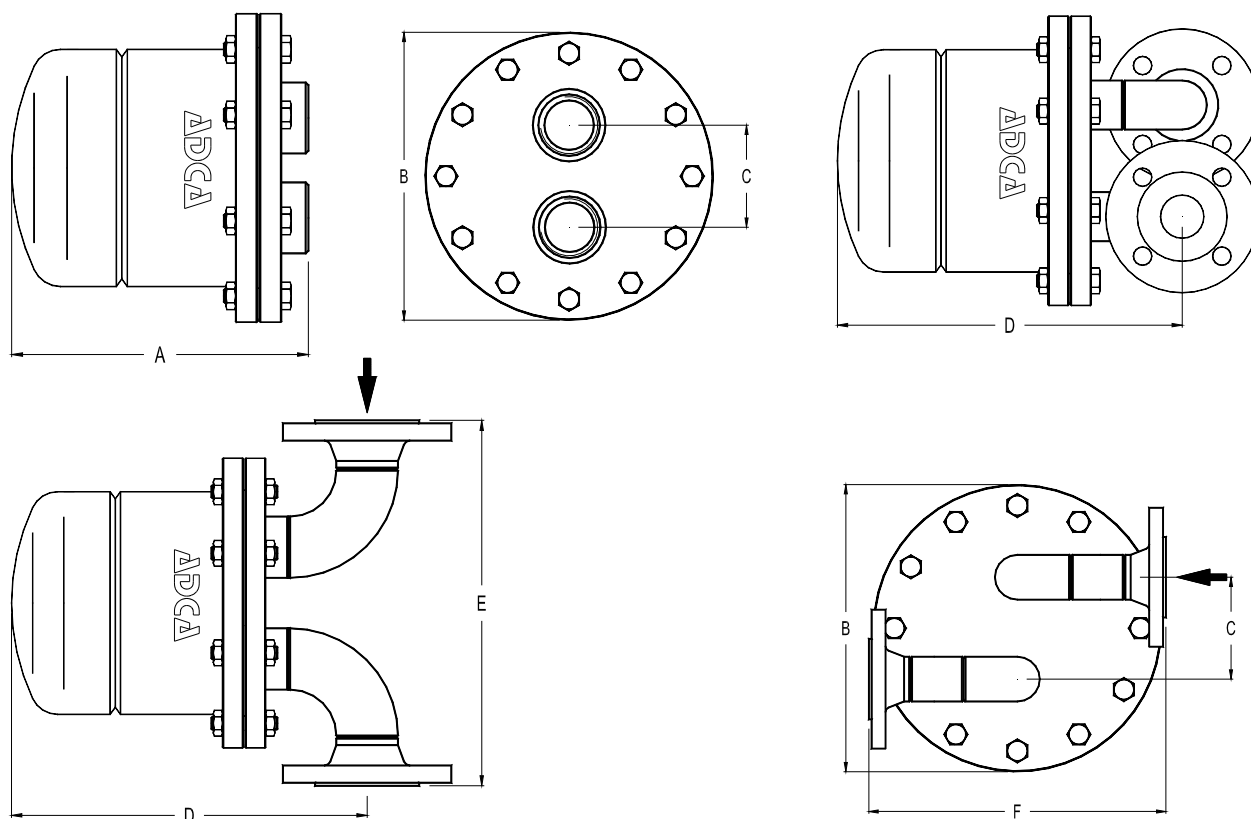
PMO – Макс.рабочее давление 21 бар; TMO – Макс. Рабочая температура 250 °C

\* В соотв. с EN1092–1:2007; \*\* В соотв. с EN1759–1:2004

Параметры PN25 или ниже, в зав-ти от типа присоединения. Резьбовое присоединение PN25.

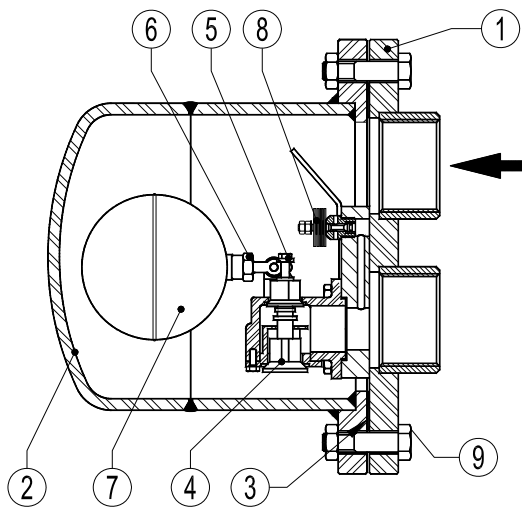
Расход, (кг/ч)

ТИП	DN	Перепад давления, (бар)											
		0,5	0,7	1	1,5	2	4,5	7	10	12	14	16	21
FLT22S-4,5	40-11/2"	2400	2800	3400	3900	4500	7300						
FLT22S-10	40-11/2"	1500	1750	2000	2600	3000	4000	5400	6200				
FLT22S-14	40-11/2"	950	1100	1300	1600	1800	2600	3250	3900	4210	4950		
FLT22S-21	40-11/2"	950	1100	1300	1600	1800	2600	3250	3900	4210	4950	5000	5600
FLT22S-4,5	50-2"	7550	9050	11000	14000	15500	22500						
FLT22S-10	50-2"	3900	4450	5000	6100	7100	10000	13750	16000				
FLT22S-14	50-2"	1900	2300	2700	3100	3600	5000	6900	8100	9000	9800		
FLT22S-21	50-2"	1900	2300	2700	3100	3600	5000	6900	8100	9000	9800	10000	12050



ТИПОРАЗМЕРЫ (мм)

DN	Резьба (р/р)				Фланцы (ф/ф) EN 1092-1				Фланцы ANSI B16.5 Cl.150 lbs				Фланцы B16.5 Cl.300 lbs			
	A	B	C	Масса, кг	D	E	F	Масса, кг	D	E	F	Масса, кг	D	E	F	Масса, кг
40-1 1/2"	290	310	110	41	355	320	320	43	355	320	320	47	355	320	320	50
50-2"	290	310	110	42	355	360	320	45	355	390	350	50	355	403	365	52



**МАТЕРИАЛЫ**

	НАИМЕНОВАНИЕ	МАТЕРИАЛ	МАТЕРИАЛ
		FLT22S	FLT22SS
1	Корпус	P250GH / 1.0460; P235GH / 1.0305; S355J2G3 / 1.0570; S235JRG2/1.0038	AISI316 / 1.4401; AISI304 / 1.4301
2	Крышка	P235GH / 1.0305; P265GH / 1.0425; S355J2G3 / 1.0570	AISI316 / 1.4401; AISI304 / 1.4301
3	*Прокладка	Графит	Графит
4	*Седло	CF8 / 1.4308	CF8 / 1.4308
5	*Диск	AISI420 / 1.4021	AISI420 / 1.4021
6	*Рычаг	AISI304 / 1.4301	AISI304 / 1.4301
7	*Поплавок	AISI304 / 1.4301	AISI304 / 1.4301
8	*Воздушный клапан	Нерж.сталь (Биметалл)	Нерж.Сталь (Биметалл)
9	Болт	Сталь 8.8	Нерж.сталь А2-70

\*Поставляемые комплектующие.

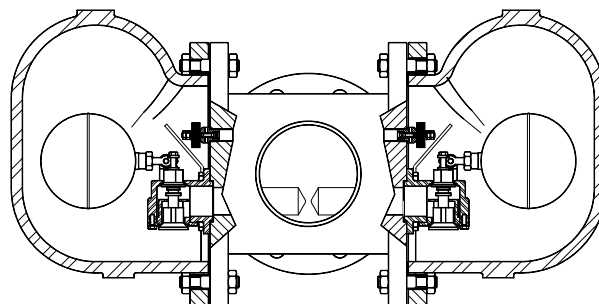
## КОНДЕНСАТООТВОДЧИК ПОПЛАВКОВЫЙ сдвоенный DN80 DN100 FLT22G/TW – корпус сталь / крышка чугун

### ОПИСАНИЕ

FLT22G/TW поплавковый конденсатоотводчик (с встроенным биметаллическим клапаном для выпуска воздуха и других неконденсируемых газов) разработан для конденсата низкого и высокого давления и предназначен для установке на теплообменном оборудовании, а также для дренажа конденсата.

Типовым применением для данного вида конденсатоотводчиков является установка на теплообменном оборудовании, сушильных цилиндрах, паровых рубашках и прочем оборудовании.

Присоединение внутренняя резьба или фланцы, в горизонтальном или вертикальном положении.



### ОСНОВНЫЕ СВОЙСТВА

Постоянный отвод конденсата. Конденсат отводится при температуре насыщения. Не подвержен влиянию резких изменений нагрузки и перепада давления.

ПРИМЕНЕНИЕ: Насыщенный и перегретый пар.  
ИСПОЛНЕНИЯ: FLT 22G/TW  
ТИПОРАЗМЕР: DN80 – DN100  
ПРИСОЕДИНЕНИЕ: Фланцы по EN 1092–1PN16 или ANSI  
УСТАНОВКА: Горизонтальная установка.

### МАКСИМАЛЬНЫЙ ПЕРЕПАД ДАВЛЕНИЯ

FLT22G/TW-4,5: 4,5 бар  
FLT22G/TW-10: 10 бар  
FLT22G/TW-14: 14 бар

Маркировка CE  
(PED - Европейские нормы 97/23/ЕС)

PN 16	Категория
DN80 - DN100	1 (Маркировка CE)

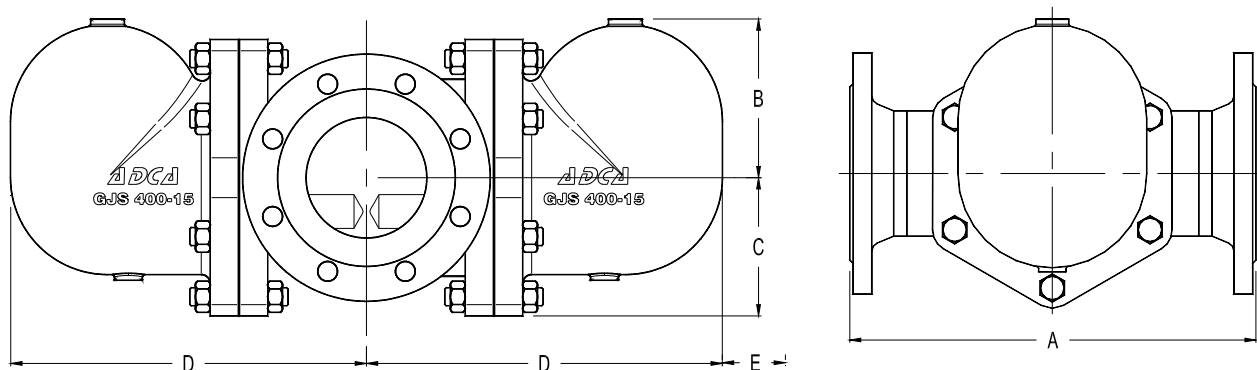
### ПАРАМЕТРЫ

ФЛАНЦЫ PN 16 / ANSI 150 *	ТЕМПЕРАТУРА
ДАВЛЕНИЕ	
14,8 бар	100 °C
14 бар	150 °C
13,3 бар	200 °C
12,1 бар	250 °C

PMO -Макс. рабочее давление 14 бар.  
TMO – Макс. Рабочая температура 198 °C  
\* В соотв. с EN1092–1:2007

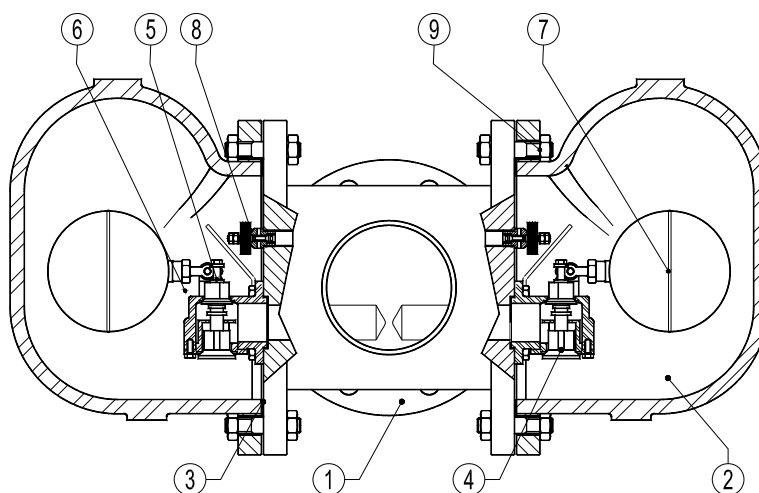
### Расход, (кг/ч)

ТИП	DN	Перепад давления (бар)								
		0,5	0,7	1	1,5	2	4,5	7	10	14
FLT22G/TW-4,5	80-100	15100	18100	22000	28000	31000	45000			
FLT22G/TW-10	80-100	7800	8900	10000	12200	14200	20000	27500	32000	
FLT22G/TW-14	80-100	3800	4600	5400	6200	7200	10000	13800	16200	19600



ГАБАРИТНЫЕ РАЗМЕРЫ (мм)

DN	A	B	C	D	E	Масса, кг
80-3"	350	141	123	315	200	73
100-4"	350	141	123	315	200	71



МАТЕРИАЛЫ

	Наименование	МАТЕРИАЛЫ
		FLT22G/TW
1	Корпус	P250GH / 1.0460; P235GH / 1.0305; S355J2G3 / 1.0570; S235JRG2/1.0038
2	Крышка	GJS-400-15 / 0.7040
3	*Прокладка	Графит
4	*Седло	CF8 / 1.4308
5	*Диск	AISI420 / 1.4021
6	*Рычаг	AISI304 / 1.4301
7	*Поплавок	AISI304 / 1.4301
8	*Воздушный клапан	Нерж. сталь (Биметалл)
9	Болт	Сталь 8.8

\*Поставляемые комплектующие.

## КОНДЕНСАТООТВОДЧИК ПОПЛАВКОВЫЙ сдвоенный DN80 DN100

**FLT22S/TW – из углеродистой стали / FLT22SS/TW – из нержавеющей стали**

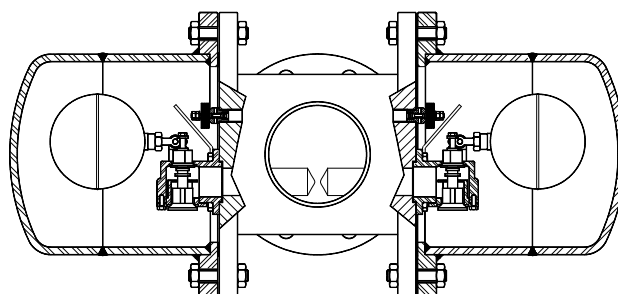
### ОПИСАНИЕ

FLT22/TW поплавковый конденсатоотводчик (с встроенным биметаллическим клапаном для выпуска воздуха и других неконденсируемых газов) разработан для конденсата низкого и высокого давления и предназначен для установки на теплообменном оборудовании, а также для дренажа конденсата. Типовым применением для данного вида конденсатоотводчиков является установка на теплообменном оборудовании, сушильных цилиндрах, паровых рубашках и прочем оборудовании. Присоединение внутренняя резьба или фланцы, в горизонтальном или вертикальном положении.



### ОСНОВНЫЕ СВОЙСТВА

Постоянный отвод конденсата. Конденсат отводится при температуре насыщения. Не подвержен влиянию резких изменений нагрузки и перепада давления.



ПРИМЕНЕНИЕ	Насыщенный и перегретый пар
ИСПОЛНЕНИЯ	FLT 22S/TW – углерод.сталь FLT22SS/TW – нерж.сталь
ТИПОРАЗМЕРЫ	DN80 – DN100
ПРИСОЕДИНЕНИЕ	Фланцы по EN 1092–1 PN40 или ANSI
УСТАНОВКА	Горизонтальная установка.

### МАКСИМАЛЬНЫЙ ПЕРЕПАД ДАВЛЕНИЯ

FLT22S/TW-4,5	4,5 бар
FLT22S/TW-10	10 бар
FLT22S/TW-14	14 бар
FLT22S/TW-21	21 бар

Примечание: те же параметры для типа FLT22SS/TW

### Маркировка CE (PED – Европейские Нормы 97/23/ЕС)

PN 16	PN 25	Категории
DN80 – DN100	--	1 (Маркировано CE)
--	DN80 – DN100	2 (Маркировано CE)

### ТЕХНИЧЕСКИЕ ХАРАКТЕРИСТИКИ

FLT22S/TW		FLT22SS/TW		ТЕМПЕРАТУРА
ФЛАНЦЫ PN 25 / ANSI 300 *	ФЛАНЦЫ ANSI 150 **	ФЛАНЦЫ PN 25 / ANSI 300 *	ФЛАНЦЫ ANSI 150 **	
ДАВЛЕНИЕ	ДАВЛЕНИЕ	ДАВЛЕНИЕ	ДАВЛЕНИЕ	
23,2 бар	15,4 бар	21,5 бар	15,7 бар	100 °C
20,8 бар	13,8 бар	17,5 бар	13,2 бар	200 °C
19 бар	12,1 бар	16,3 бар	12 бар	250 °C
17,2 бар	10,2 бар	15,1 бар	10,2 бар	300 °C

PMO – Макс. Рабочее давление 21 bar

\* В соотв. с EN1092–1:2007;

\*\* В соотв. с EN1759–1:2004

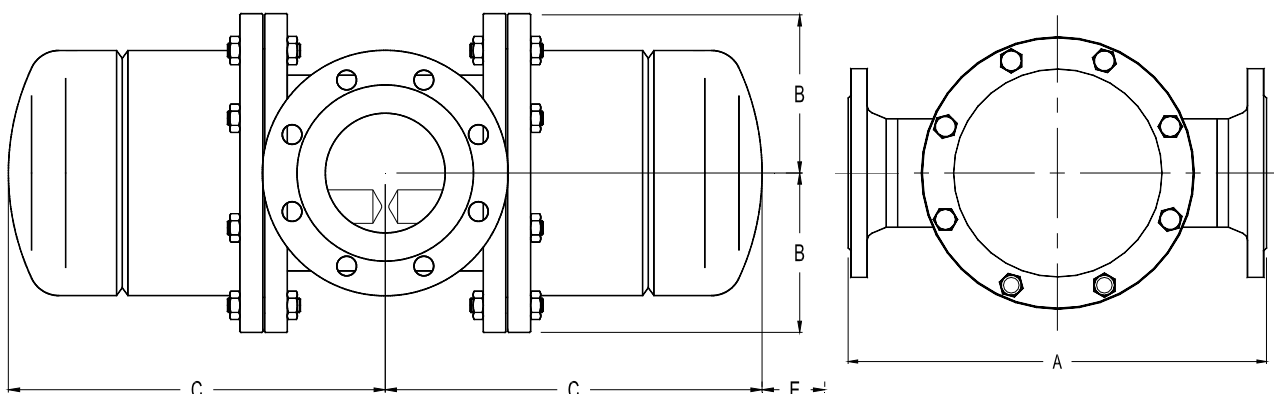
Параметры PN25 или ниже, в зав-ти от типа присоединения. Резьбовое присоединение PN25.

TMO – Макс. Рабочая температура 250 °C

Расход, (кг/ч)

ТИП	DN	Перепад Давления, (бар)										
		0,5	0,7	1	1,5	2	4,5	7	10	14	16	21
FLT22S/TW-4,5	80-100	15100	18100	22000	28000	31000	45000					
FLT22S/TW-10	80-100	7800	8900	10000	12200	14200	20000	27500	32000			
FLT22S/TW-14	80-100	3800	4600	5400	6200	7200	10000	13800	16200	19600		
FLT22S/TW-21	80-100	3800	4600	5400	6200	7200	10000	13800	16200	19600	20000	24100

Примечание: те же параметры для FLT22SS/TW



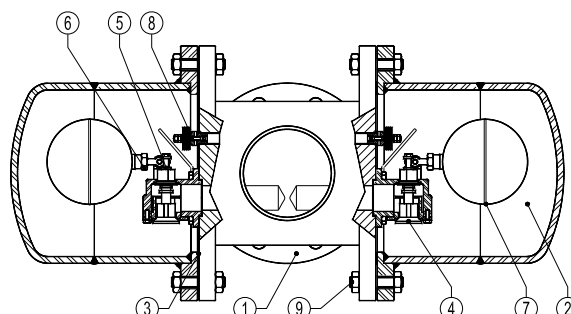
ТИПОРАЗМЕРЫ (мм)

ФЛАНЦЫ ПО EN 1092-1						ФЛАНЦЫ ПО ANSI B16.5 Cl. 150 lbs					ФЛАНЦЫ ПО ANSI B16.5 Cl. 300 lbs				
DN	A	B	C	E	Масса, кг	A	B	C	E	Масса, кг	A	B	C	E	Масса, кг
80-3"	440	155	345	235	110	440	155	235	235	110	440	155	345	235	110
100-4"	440	155	345	235	115	440	155	235	235	115	440	155	345	235	115

СПЕЦИФИКАЦИЯ МАТЕРИАЛОВ

	Наименование	МАТЕРИАЛЫ	
		FLT22S/TW	FLT22SS/TW
1	Корпус	P250GH / 1.0460; P235GH / 1.0305; S355J2G3 / 1.0570; S235JRG2/1.0038	AISI316 / 1.4401; AISI304 / 1.4301
2	Крышка	P235GH / 1.0305; P265GH / 1.0425; S355J2G3 / 1.0570	AISI316 / 1.4401; AISI304 / 1.4301
3	*Прокладка	Графит	Графит
4	*Седло	CF8 / 1.4308	CF8 / 1.4308
5	*Клапан	AISI420 / 1.4021	AISI420 / 1.4021
6	*Рычаг	AISI304 / 1.4301	AISI304 / 1.4301
7	*Поплавок	AISI304 / 1.4301	AISI304 / 1.4301
8	*Воздушный клапан	Нерж.сталь (Биметалл)	Нерж.сталь (Биметалл)
9	Болт	Сталь 8.8	Нерж.сталь A2-70

\*Поставляемые комплектующие.





## По вопросам продаж и поддержки обращайтесь:

Архангельск +7 (8182) 45-71-35	Кемерово +7 (3842) 21-56-70	Новосибирск +7 (383) 235-95-48	Сочи +7 (862) 279-22-65
Астрахань +7 (8512) 99-46-80	Киров +7 (8332) 20-58-70	Омск +7 (381) 299-16-70	Ставрополь +7 (8652) 57-76-63
Барнаул +7 (3852) 37-96-76	Краснодар +7 (861) 238-86-59	Орел +7 (4862) 22-23-86	Сургут +7 (3462) 77-96-35
Белгород +7 (4722) 20-58-80	Красноярск +7 (391) 989-82-67	Оренбург +7 (3532) 48-64-35	Тверь +7 (4822) 39-50-56
Брянск +7 (4832) 32-17-25	Курск +7 (4712) 23-80-45	Пенза +7 (8412) 23-52-98	Томск +7 (3822) 48-95-05
Владивосток +7 (4232) 49-26-85	Липецк +7 (4742) 20-01-75	Пермь +7 (342) 233-81-65	Тула +7 (4872) 44-05-30
Волгоград +7 (8442) 45-94-42	Магнитогорск +7 (3519) 51-02-81	Ростов-на-Дону +7 (863) 309-14-65	Тюмень +7 (3452) 56-94-75
Екатеринбург +7 (343) 302-14-75	Москва +7 (499) 404-24-72	Рязань +7 (4912) 77-61-95	Ульяновск +7 (8422) 42-51-95
Ижевск +7 (3412) 20-90-75	Мурманск +7 (8152) 65-52-70	Самара +7 (846) 219-28-25	Уфа +7 (347) 258-82-65
Казань +7 (843) 207-19-05	Наб.Челны +7 (8552) 91-01-32	Санкт-Петербург +7 (812) 660-57-09	Хабаровск +7 (421) 292-95-69
Калуга +7 (4842) 33-35-03	Ниж.Новгород +7 (831) 200-34-65	Саратов +7 (845) 239-86-35	Челябинск +7 (351) 277-89-65
			Ярославль +7 (4852) 67-02-35

сайт: [adca.pro-solution.ru](http://adca.pro-solution.ru) | эл. почта: [acd@pro-solution.ru](mailto:acd@pro-solution.ru)  
телефон: 8 800 511 88 70