



СТЕКЛО СМОТРОВОЕ ДВУХСТОРОННЕЕ DW12G – DW12SS

Технические характеристики



По вопросам продаж и поддержки обращайтесь:

Архангельск +7 (8182) 45-71-35
Астрахань +7 (8512) 99-46-80
Барнаул +7 (3852) 37-96-76
Белгород +7 (4722) 20-58-80
Брянск +7 (4832) 32-17-25
Владивосток +7 (4232) 49-26-85
Волгоград +7 (8442) 45-94-42
Екатеринбург +7 (343) 302-14-75
Ижевск +7 (3412) 20-90-75
Казань +7 (843) 207-19-05
Калуга +7 (4842) 33-35-03

Кемерово +7 (3842) 21-56-70
Киров +7 (8332) 20-58-70
Краснодар +7 (861) 238-86-59
Красноярск +7 (391) 989-82-67
Курск +7 (4712) 23-80-45
Липецк +7 (4742) 20-01-75
Магнитогорск +7 (3519) 51-02-81
Москва +7 (499) 404-24-72
Мурманск +7 (8152) 65-52-70
Наб.Челны +7 (8552) 91-01-32
Ниж.Новгород +7 (831) 200-34-65

Новосибирск +7 (383) 235-95-48
Омск +7 (381) 299-16-70
Орел +7 (4862) 22-23-86
Оренбург +7 (3532) 48-64-35
Пенза +7 (8412) 23-52-98
Пермь +7 (342) 233-81-65
Ростов-на-Дону +7 (863) 309-14-65
Рязань +7 (4912) 77-61-95
Самара +7 (846) 219-28-25
Санкт-Петербург +7 (812) 660-57-09
Саратов +7 (845) 239-86-35

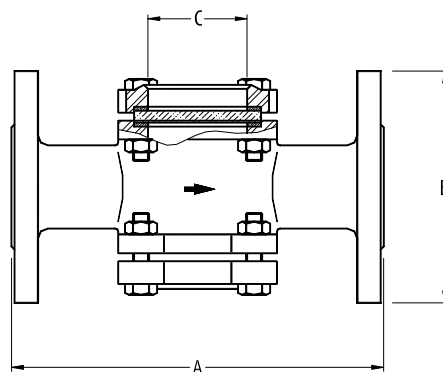
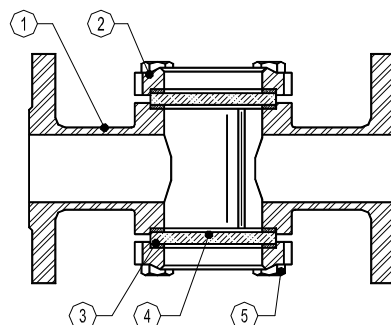
Сочи +7 (862) 279-22-65
Ставрополь +7 (8652) 57-76-63
Сургут +7 (3462) 77-96-35
Тверь +7 (4822) 39-50-56
Томск +7 (3822) 48-95-05
Тула +7 (4872) 44-05-30
Тюмень +7 (3452) 56-94-75
Ульяновск +7 (8422) 42-51-95
Уфа +7 (347) 258-82-65
Хабаровск +7 (421) 292-95-69
Челябинск +7 (351) 277-89-65
Ярославль +7 (4852) 67-02-35

СТЕКЛО СМОТРОВОЕ ДВУХСТОРОННЕЕ DW12G (чугун) – DW12SS (нерж.сталь)

ОПИСАНИЕ

Для контроля за исправной работой конденсатоотводчиков с целью предотвращения попадания пролетного пара в линию возврата конденсата (повышенный расход топлива для парового котла). Устанавливается за конденсатоотводчиком. Присоединение фланцевое.

ОПЦИИ:	С боросиликатным стеклом.
ПРИМЕНЕНИЕ:	В конденсатных линиях за конденсатоотводчиками.
ИСПОЛНЕНИЯ:	DW12G – PN16 чугун DW12SS – PN25 нерж.сталь
ТИПОРАЗМЕРЫ:	DN15 – DN150
ПРИСОЕДИНЕНИЕ:	Фланцы по EN 1092-1/-2 PN16-PN25
УСТАНОВКА:	Горизонтальная или вертикальная. См. инструкцию по монтажу и эксплуатации.



Маркировка CE (PED-Европейские нормы 97/23/EC)

PN 16	Категория	PN 25	Категория
DN15 to DN50	SEP – ст. 3, пар.3	DN15 to DN40	SEP – ст. 3, пар.3
DN65 to DN150	1 (Маркировка CE)	DN50 to DN125	1 (Маркировка CE)
-	-	DN150	2 (Маркировка CE)

ОГРАНИЧЕНИЯ DW12G (Закаленное стекло)		ОГРАНИЧЕНИЯ DW12SS (Закаленное стекло)		ОГРАНИЧЕНИЯ DW12G (Боросиликатное стекло)		ОГРАНИЧЕНИЯ DW12SS (Боросиликатное стекло)	
Давление	Температ.	Давление	Температ.	Давление	Температ.	Давление	Температ.
16 бар	-10 /120° C	25 бар	-10 /37° C	16 бар	-10 /120° C	25 бар	-10 /37° C
/	/	18 бар	93 °C	14,4 бар	150 °C	18 бар	93 °C
/	/	17 бар	120 °C	12,8 бар	200 °C	16 бар	148 °C
/	/	/	/	11,8 бар	230 °C	14 бар	204 °C
/	/	/	/	10,5 бар	280 °C	11 бар	280 °C

ГАБАРИТНЫЕ РАЗМЕРЫ (мм)

DN	A	B	C	Масса (кг)	
				DW12G	DW12SS
15	130	95	44	3	3
20	150	105	44	3,5	4
25	160	115	44	4	5
32	180	140	50	6	6,5
40	200	150	50	6,5	7,3
50	230	165	60	9	10,5
65	290	185	90	17	17
80	310	200	90	18	20
100	350	220	110	23	26,5
125	400	250	142	50	52
150	480	285	160	63	68

СПЕЦИФИКАЦИЯ МАТЕРИАЛОВ

№	ОПИСАНИЕ	МАТЕРИАЛ DW12G	МАТЕРИАЛ DW12SS
1	Корпус	GJL-250 / 0.6025	CF8M / 1.4408
2	Крышка	GJL-250 / 0.6025	CF8M / 1.4408
3	* Уплотнение	Графит	Графит
4	* Стекло	Закаленное стекло Боросиликатн.ст **	Закаленное стекло Боросиликатн.ст **
5	Болты	Сталь 8.8	A2-70

* Поставляемые комплектующие.** Опции.

По вопросам продаж и поддержки обращайтесь:

Архангельск +7 (8182) 45-71-35	Кемерово +7 (3842) 21-56-70	Новосибирск +7 (383) 235-95-48	Сочи +7 (862) 279-22-65
Астрахань +7 (8512) 99-46-80	Киров +7 (8332) 20-58-70	Омск +7 (381) 299-16-70	Ставрополь +7 (8652) 57-76-63
Барнаул +7 (3852) 37-96-76	Краснодар +7 (861) 238-86-59	Орел +7 (4862) 22-23-86	Сургут +7 (3462) 77-96-35
Белгород +7 (4722) 20-58-80	Красноярск +7 (391) 989-82-67	Оренбург +7 (3532) 48-64-35	Тверь +7 (4822) 39-50-56
Брянск +7 (4832) 32-17-25	Курск +7 (4712) 23-80-45	Пенза +7 (8412) 23-52-98	Томск +7 (3822) 48-95-05
Владивосток +7 (4232) 49-26-85	Липецк +7 (4742) 20-01-75	Пермь +7 (342) 233-81-65	Тула +7 (4872) 44-05-30
Волгоград +7 (8442) 45-94-42	Магнитогорск +7 (3519) 51-02-81	Ростов-на-Дону +7 (863) 309-14-65	Тюмень +7 (3452) 56-94-75
Екатеринбург +7 (343) 302-14-75	Москва +7 (499) 404-24-72	Рязань +7 (4912) 77-61-95	Ульяновск +7 (8422) 42-51-95
Ижевск +7 (3412) 20-90-75	Мурманск +7 (8152) 65-52-70	Самара +7 (846) 219-28-25	Уфа +7 (347) 258-82-65
Казань +7 (843) 207-19-05	Наб.Челны +7 (8552) 91-01-32	Санкт-Петербург +7 (812) 660-57-09	Хабаровск +7 (421) 292-95-69
Калуга +7 (4842) 33-35-03	Ниж.Новгород +7 (831) 200-34-65	Саратов +7 (845) 239-86-35	Челябинск +7 (351) 277-89-65
			Ярославль +7 (4852) 67-02-35

сайт: adca.pro-solution.ru | эл. почта: acd@pro-solution.ru
телефон: 8 800 511 88 70