



## СТЕКЛО СМОТРОВОЕ ДВУХСТОРОННЕЕ DW16SS

### Технические характеристики



#### По вопросам продаж и поддержки обращайтесь:

Архангельск +7 (8182) 45-71-35  
Астрахань +7 (8512) 99-46-80  
Барнаул +7 (3852) 37-96-76  
Белгород +7 (4722) 20-58-80  
Брянск +7 (4832) 32-17-25  
Владивосток +7 (4232) 49-26-85  
Волгоград +7 (8442) 45-94-42  
Екатеринбург +7 (343) 302-14-75  
Ижевск +7 (3412) 20-90-75  
Казань +7 (843) 207-19-05  
Калуга +7 (4842) 33-35-03

Кемерово +7 (3842) 21-56-70  
Киров +7 (8332) 20-58-70  
Краснодар +7 (861) 238-86-59  
Красноярск +7 (391) 989-82-67  
Курск +7 (4712) 23-80-45  
Липецк +7 (4742) 20-01-75  
Магнитогорск +7 (3519) 51-02-81  
Москва +7 (499) 404-24-72  
Мурманск +7 (8152) 65-52-70  
Наб.Челны +7 (8552) 91-01-32  
Ниж.Новгород +7 (831) 200-34-65

Новосибирск +7 (383) 235-95-48  
Омск +7 (381) 299-16-70  
Орел +7 (4862) 22-23-86  
Оренбург +7 (3532) 48-64-35  
Пенза +7 (8412) 23-52-98  
Пермь +7 (342) 233-81-65  
Ростов-на-Дону +7 (863) 309-14-65  
Рязань +7 (4912) 77-61-95  
Самара +7 (846) 219-28-25  
Санкт-Петербург +7 (812) 660-57-09  
Саратов +7 (845) 239-86-35

Сочи +7 (862) 279-22-65  
Ставрополь +7 (8652) 57-76-63  
Сургут +7 (3462) 77-96-35  
Тверь +7 (4822) 39-50-56  
Томск +7 (3822) 48-95-05  
Тула +7 (4872) 44-05-30  
Тюмень +7 (3452) 56-94-75  
Ульяновск +7 (8422) 42-51-95  
Уфа +7 (347) 258-82-65  
Хабаровск +7 (421) 292-95-69  
Челябинск +7 (351) 277-89-65  
Ярославль +7 (4852) 67-02-35

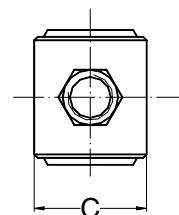
сайт: [adca.pro-solution.ru](http://adca.pro-solution.ru) | эл. почта: [acd@pro-solution.ru](mailto:acd@pro-solution.ru)  
телефон: 8 800 511 88 70

## СТЕКЛО СМОТРОВОЕ ДВУХСТОРОННЕЕ DW16SS (из нержавеющей стали)

### ОПИСАНИЕ

Для контроля за исправной работой конденсатоотводчиков с целью предотвращения попадания пролетного пара в линию возврата конденсата (повышенный расход топлива для парового котла). Устанавливается за конденсатоотводчиком. Присоединение внутренняя резьба или фланцы.

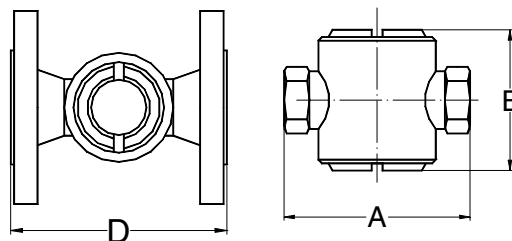
ОПЦИИ:	Различные стекла и материал корпуса по запросу.
ПРИМЕНЕНИЕ:	В конденсатных линиях за конденсатоотводчиками.
ИСПОЛНЕНИЯ:	DW16SS – двухстороннее боросиликатное стекло.
ТИПОРАЗМЕРЫ:	1/2" to DN1" – DN15 to DN25. 1 1/2" и 2" по запросу.
ПРИСОЕДИНЕНИЕ:	Внутренняя резьба ISO7/1Rp(BS21) NPT (ANSI B1.20.1). Фланцы по EN 1092–1 или ANSI (приварные фланцы). Специальные стандарты фланцев по запросу.
УСТАНОВКА:	Горизонтальная или вертикальная. См. инструкцию по монтажу и эксплуатации



Макс.рабочее давление	12 бар
Макс.рабочая температура	280 °C
Пример заказа: DW16SS DN 1/2" BSP	

DN	Размеры (мм)-Резьба				EN 1092–1 Фланц.	
	A	B	C	Масса, кг	D	Масса, кг
1/2"	103	80	65	1,3	130	2,4
3/4"	103	80	65	1,3	130	3,4
1"	100	90	65	1,9	130	4,5

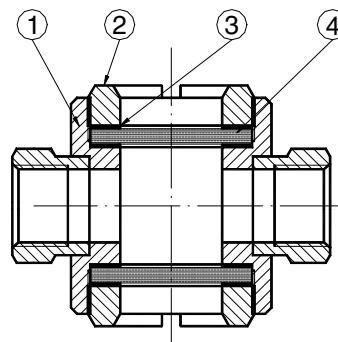
Возможно производство со строительной длиной по параметрам заказчика.



### СПЕЦИФИКАЦИЯ МАТЕРИАЛОВ

№	ОПИСАНИЕ	МАТЕРИАЛЫ
1	Корпус	AISI316 / 1.4401
2	Крышка	Никелированная латунь
3	* Уплотнение	Нерж.ст./Графит
4	* Стекло	Боросиликат

\* Поставляемые комплектующие.



## По вопросам продаж и поддержки обращайтесь:

Архангельск +7 (8182) 45-71-35	Кемерово +7 (3842) 21-56-70	Новосибирск +7 (383) 235-95-48	Сочи +7 (862) 279-22-65
Астрахань +7 (8512) 99-46-80	Киров +7 (8332) 20-58-70	Омск +7 (381) 299-16-70	Ставрополь +7 (8652) 57-76-63
Барнаул +7 (3852) 37-96-76	Краснодар +7 (861) 238-86-59	Орел +7 (4862) 22-23-86	Сургут +7 (3462) 77-96-35
Белгород +7 (4722) 20-58-80	Красноярск +7 (391) 989-82-67	Оренбург +7 (3532) 48-64-35	Тверь +7 (4822) 39-50-56
Брянск +7 (4832) 32-17-25	Курск +7 (4712) 23-80-45	Пенза +7 (8412) 23-52-98	Томск +7 (3822) 48-95-05
Владивосток +7 (4232) 49-26-85	Липецк +7 (4742) 20-01-75	Пермь +7 (342) 233-81-65	Тула +7 (4872) 44-05-30
Волгоград +7 (8442) 45-94-42	Магнитогорск +7 (3519) 51-02-81	Ростов-на-Дону +7 (863) 309-14-65	Тюмень +7 (3452) 56-94-75
Екатеринбург +7 (343) 302-14-75	Москва +7 (499) 404-24-72	Рязань +7 (4912) 77-61-95	Ульяновск +7 (8422) 42-51-95
Ижевск +7 (3412) 20-90-75	Мурманск +7 (8152) 65-52-70	Самара +7 (846) 219-28-25	Уфа +7 (347) 258-82-65
Казань +7 (843) 207-19-05	Наб.Челны +7 (8552) 91-01-32	Санкт-Петербург +7 (812) 660-57-09	Хабаровск +7 (421) 292-95-69
Калуга +7 (4842) 33-35-03	Ниж.Новгород +7 (831) 200-34-65	Саратов +7 (845) 239-86-35	Челябинск +7 (351) 277-89-65
			Ярославль +7 (4852) 67-02-35

сайт: [adca.pro-solution.ru](http://adca.pro-solution.ru) | эл. почта: [acd@pro-solution.ru](mailto:acd@pro-solution.ru)  
телефон: 8 800 511 88 70