



ШУМОГЛУШИТЕЛЬ DF15

Технические характеристики



По вопросам продаж и поддержки обращайтесь:

Архангельск +7 (8182) 45-71-35
Астрахань +7 (8512) 99-46-80
Барнаул +7 (3852) 37-96-76
Белгород +7 (4722) 20-58-80
Брянск +7 (4832) 32-17-25
Владивосток +7 (4232) 49-26-85
Волгоград +7 (8442) 45-94-42
Екатеринбург +7 (343) 302-14-75
Ижевск +7 (3412) 20-90-75
Казань +7 (843) 207-19-05
Калуга +7 (4842) 33-35-03

Кемерово +7 (3842) 21-56-70
Киров +7 (8332) 20-58-70
Краснодар +7 (861) 238-86-59
Красноярск +7 (391) 989-82-67
Курск +7 (4712) 23-80-45
Липецк +7 (4742) 20-01-75
Магнитогорск +7 (3519) 51-02-81
Москва +7 (499) 404-24-72
Мурманск +7 (8152) 65-52-70
Наб.Челны +7 (8552) 91-01-32
Ниж.Новгород +7 (831) 200-34-65

Новосибирск +7 (383) 235-95-48
Омск +7 (381) 299-16-70
Орел +7 (4862) 22-23-86
Оренбург +7 (3532) 48-64-35
Пенза +7 (8412) 23-52-98
Пермь +7 (342) 233-81-65
Ростов-на-Дону +7 (863) 309-14-65
Рязань +7 (4912) 77-61-95
Самара +7 (846) 219-28-25
Санкт-Петербург +7 (812) 660-57-09
Саратов +7 (845) 239-86-35

Сочи +7 (862) 279-22-65
Ставрополь +7 (8652) 57-76-63
Сургут +7 (3462) 77-96-35
Тверь +7 (4822) 39-50-56
Томск +7 (3822) 48-95-05
Тула +7 (4872) 44-05-30
Тюмень +7 (3452) 56-94-75
Ульяновск +7 (8422) 42-51-95
Уфа +7 (347) 258-82-65
Хабаровск +7 (421) 292-95-69
Челябинск +7 (351) 277-89-65
Ярославль +7 (4852) 67-02-35

сайт: adca.pro-solution.ru | эл. почта: acd@pro-solution.ru
телефон: 8 800 511 88 70

ШУМОГЛУШИТЕЛЬ DF15

ОПИСАНИЕ

Шумоглушитель DF15 произведен из нержавеющей стали и предназначен для снижения уровня шума при выпуске в атмосферу конденсата (паровые системы) или сжатого воздуха (системы сжатого воздуха).

Присоединение внутренняя резьба.

ОСНОВНЫЕ СВОЙСТВА

Для снижения уровня шума на 80% рекомендуется устанавливать шумоглушитель на расстоянии свыше 1 метра за конденсатоотводчиком.

Простая и компактная конструкция.

ОПЦИИ:

Выходное отверстие без резьбы, используется для прямого сброса в атмосферу (DF16).

ПРИМЕНЕНИЕ:

Насыщенный пар или сжатый воздух. Устанавливается за конденсатоотводчиками на паровых магистралях и системах сжатого воздуха, а также за дренажными клапанами, пневмоцилиндрами и т.д.

ИСПОЛНЕНИЯ:

DF15 или DF16.

ТИПОРАЗМЕРЫ:

1/2", 3/4" или 1"

ПРИСОЕДИНЕНИЯ:

Внутренняя резьба по ISO 7/1 Rp (BS21)

УСТАНОВКА:

Горизонтальная или вертикальная.

ВНИМАНИЕ:

Перед установкой шумоглушителя необходимо очистить систему от грязи, ржавчины и окалины. Шумоглушитель необходимо устанавливать таким образом, чтобы выходящий поток был направлен по направлению к полу или в специально огороженное место и не мог нанести вред оборудованию или обслуживающему персоналу.

Макс. допустимое давление 40 бар

Макс. допустимая температура 400 °C

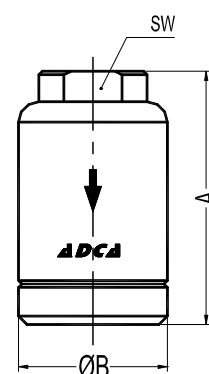
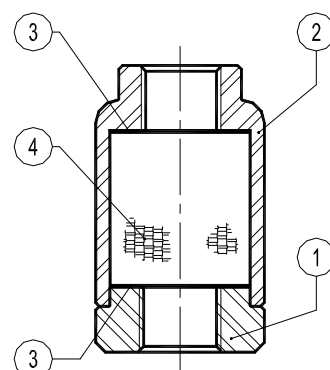
Макс. рабочее давление 32 бар

Макс. рабочая температура 250 °C

Пример заказа: DF15 DN1/2" BSP

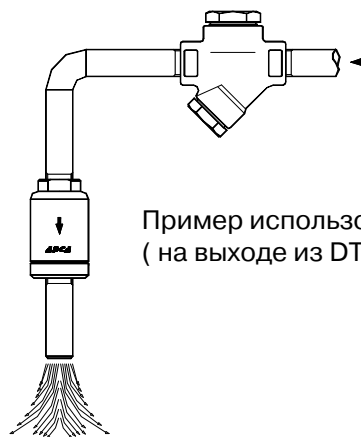
ГАБАРИТНЫЕ РАЗМЕРЫ (мм)

DN	A	B	SW	Масса, кг
1/2"	80	45	36	0,9
3/4"	80	45	36	0,9
1"	90	45	40	1,3



СПЕЦИФИКАЦИЯ МАТЕРИАЛОВ

№	ОПИСАНИЕ	МАТЕРИАЛЫ
1	Корпус	AISI304 / 1.4301
2	Крышка	AISI304 / 1.4301
3	Гайка	AISI304 / 1.4301
4	Сетка фильтра	AISI304 / 1.4301



Пример использования
(на выходе из DT42S)

По вопросам продаж и поддержки обращайтесь:

Архангельск +7 (8182) 45-71-35	Кемерово +7 (3842) 21-56-70	Новосибирск +7 (383) 235-95-48	Сочи +7 (862) 279-22-65
Астрахань +7 (8512) 99-46-80	Киров +7 (8332) 20-58-70	Омск +7 (381) 299-16-70	Ставрополь +7 (8652) 57-76-63
Барнаул +7 (3852) 37-96-76	Краснодар +7 (861) 238-86-59	Орел +7 (4862) 22-23-86	Сургут +7 (3462) 77-96-35
Белгород +7 (4722) 20-58-80	Красноярск +7 (391) 989-82-67	Оренбург +7 (3532) 48-64-35	Тверь +7 (4822) 39-50-56
Брянск +7 (4832) 32-17-25	Курск +7 (4712) 23-80-45	Пенза +7 (8412) 23-52-98	Томск +7 (3822) 48-95-05
Владивосток +7 (4232) 49-26-85	Липецк +7 (4742) 20-01-75	Пермь +7 (342) 233-81-65	Тула +7 (4872) 44-05-30
Волгоград +7 (8442) 45-94-42	Магнитогорск +7 (3519) 51-02-81	Ростов-на-Дону +7 (863) 309-14-65	Тюмень +7 (3452) 56-94-75
Екатеринбург +7 (343) 302-14-75	Москва +7 (499) 404-24-72	Рязань +7 (4912) 77-61-95	Ульяновск +7 (8422) 42-51-95
Ижевск +7 (3412) 20-90-75	Мурманск +7 (8152) 65-52-70	Самара +7 (846) 219-28-25	Уфа +7 (347) 258-82-65
Казань +7 (843) 207-19-05	Наб.Челны +7 (8552) 91-01-32	Санкт-Петербург +7 (812) 660-57-09	Хабаровск +7 (421) 292-95-69
Калуга +7 (4842) 33-35-03	Ниж.Новгород +7 (831) 200-34-65	Саратов +7 (845) 239-86-35	Челябинск +7 (351) 277-89-65
			Ярославль +7 (4852) 67-02-35

сайт: adca.pro-solution.ru | эл. почта: acd@pro-solution.ru
телефон: 8 800 511 88 70