



## КРАН ШАРОВОЙ ДЛЯ СТЕРИЛЬНЫХ СРЕД МЗНР

### Технические характеристики



#### По вопросам продаж и поддержки обращайтесь:

Архангельск +7 (8182) 45-71-35  
Астрахань +7 (8512) 99-46-80  
Барнаул +7 (3852) 37-96-76  
Белгород +7 (4722) 20-58-80  
Брянск +7 (4832) 32-17-25  
Владивосток +7 (4232) 49-26-85  
Волгоград +7 (8442) 45-94-42  
Екатеринбург +7 (343) 302-14-75  
Ижевск +7 (3412) 20-90-75  
Казань +7 (843) 207-19-05  
Калуга +7 (4842) 33-35-03

Кемерово +7 (3842) 21-56-70  
Киров +7 (8332) 20-58-70  
Краснодар +7 (861) 238-86-59  
Красноярск +7 (391) 989-82-67  
Курск +7 (4712) 23-80-45  
Липецк +7 (4742) 20-01-75  
Магнитогорск +7 (3519) 51-02-81  
Москва +7 (499) 404-24-72  
Мурманск +7 (8152) 65-52-70  
Наб.Челны +7 (8552) 91-01-32  
Ниж.Новгород +7 (831) 200-34-65

Новосибирск +7 (383) 235-95-48  
Омск +7 (381) 299-16-70  
Орел +7 (4862) 22-23-86  
Оренбург +7 (3532) 48-64-35  
Пенза +7 (8412) 23-52-98  
Пермь +7 (342) 233-81-65  
Ростов-на-Дону +7 (863) 309-14-65  
Рязань +7 (4912) 77-61-95  
Самара +7 (846) 219-28-25  
Санкт-Петербург +7 (812) 660-57-09  
Саратов +7 (845) 239-86-35

Сочи +7 (862) 279-22-65  
Ставрополь +7 (8652) 57-76-63  
Сургут +7 (3462) 77-96-35  
Тверь +7 (4822) 39-50-56  
Томск +7 (3822) 48-95-05  
Тула +7 (4872) 44-05-30  
Тюмень +7 (3452) 56-94-75  
Ульяновск +7 (8422) 42-51-95  
Уфа +7 (347) 258-82-65  
Хабаровск +7 (421) 292-95-69  
Челябинск +7 (351) 277-89-65  
Ярославль +7 (4852) 67-02-35

сайт: [adca.pro-solution.ru](http://adca.pro-solution.ru) | эл. почта: [acd@pro-solution.ru](mailto:acd@pro-solution.ru)  
телефон: 8 800 511 88 70

## КРАН ШАРОВОЙ ДЛЯ СТЕРИЛЬНЫХ СРЕД МЗНР (DN15-50)

### ОПИСАНИЕ

МЗНР запорный шаровой кран состоящий из трёх частей, предназначенный для перекрытия потока таких сред как чистый пар, конденсат, а также других газов и жидкостей, используемых для стерильных и асептических процессов.

Данные краны не предназначены для работы в качестве регулирующих и должны эксплуатироваться в полностью открытом либо в полностью закрытом положении.

Краны предназначены для фармацевтической, биотехнологической, полупроводниковой, косметической, тонкой химической, пищевой промышленности и для производства напитков.

### ОСНОВНЫЕ СВОЙСТВА

Конструкция крана с полнопроходным плавающим шаром  
Полностью изготовлен из плотного пруткового материала  
Может обслуживаться без демонтажа с трубопровода  
Герметично перекрывается независимо от направления потока  
С дополнительной защитой от протечки по штоку

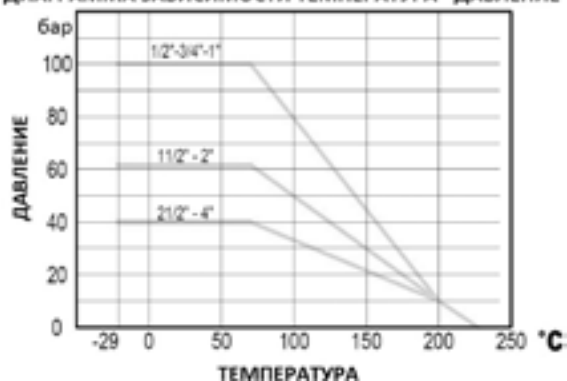
### КАЧЕСТВО ПОВЕРХНОСТЕЙ

Внутренние смачиваемые части:  $\leq 0,5$  микрон Ra  
Наружные:  $\leq 0,8$  микрон Ra  
(0,25 микрон Ra или электрополировка как опция)  
Ультразвуковая очистка

|                |   |
|----------------|---|
| ОПЦИИ:         | Антистатическое устройство<br>Различные материалы уплотнений<br>Фланец под привод по ISO 5211<br>Пассивирование для кислорода   |
| ПРИМЕНЕНИЕ:    | Чистый пар, газы и жидкости<br>в соответствии с конструкцией крана  |
| ИСПОЛНЕНИЯ:    | МЗНР – из пруткового материала  |
| ТИПОРАЗМЕРЫ:   | DN1/2" до DN2"  |
| ПРИСОЕДИНЕНИЕ: | В соотв. с ASME BPE<br>ТС – Гигиенические хомуты<br>ЕТО – под кольцевую сварку<br>ТС / ЕТО – комбинированное  |
| УПАКОВКА:      | Сборка и упаковка осуществляется в<br>специализированном стерильном помещении в<br>соотв. с ISO 14644–1.<br>Во избежание загрязнений для кранов<br>используется вакуумная упаковка. |
| УСТАНОВКА:     | См. Инструкцию по монтажу и эксплуатации.   |

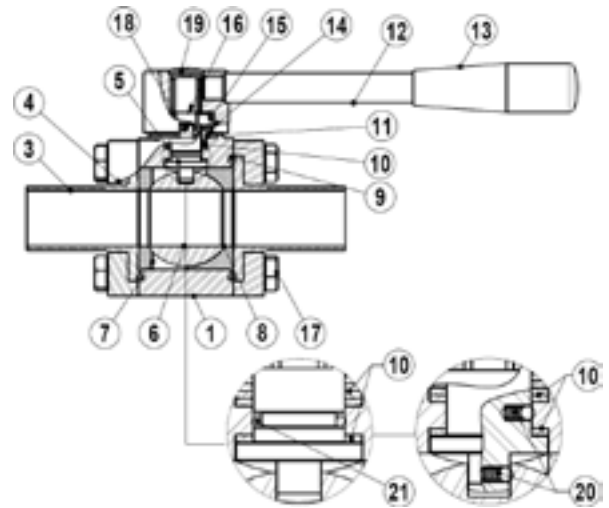
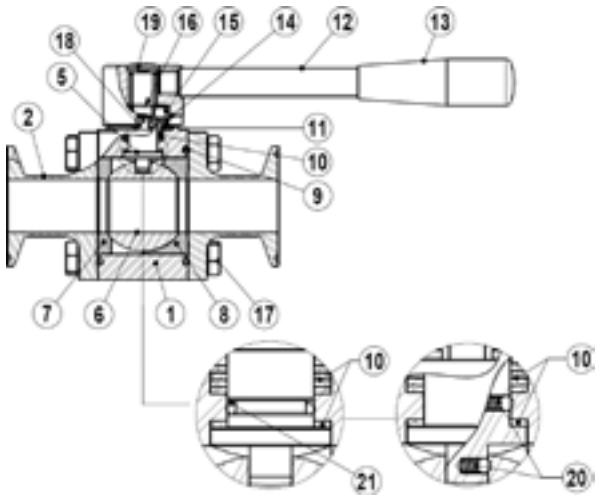


ДИАГРАММА ЗАВИСИМОСТИ ТЕМПЕРАТУРА - ДАВЛЕНИЕ



### CE MARKING (PED – Европейская Директива 97/23/ЕС)

| PN 100    | PN 64       | Категория                   |
|-----------|-------------|-----------------------------|
| DN1/2"-1" | /           | SEP – статья. 3, параграф 3 |
| /         | DN1 1/2"-2" | 1 (маркировано CE)          |



Рабочее давление может быть ограничено параметрами присоединений.

**МАТЕРИАЛЫ**

| №  | НАИМЕНОВАНИЕ           | МАТЕРИАЛ                   |
|----|------------------------|----------------------------|
| 1  | Корпус крана           | Нерж.ст. AISI316L / 1.4404 |
| 2  | ТС присоединение       | Нерж.ст. AISI316L / 1.4404 |
| 3  | Патрубок под сварку    | Нерж.ст. AISI316L / 1.4404 |
| 4  | Фланец                 | Нерж.ст. AISI316L / 1.4404 |
| 5  | Шток                   | Нерж.ст. AISI316L / 1.4404 |
| 6  | * Шар крана            | Нерж.ст. AISI316L / 1.4404 |
| 7  | * Седло стандартное    | TFM 1600                   |
| 8  | * Прокладка полости    | TFM 1600                   |
| 9  | * Уплотнение корпуса   | PTFE                       |
| 10 | * Уплотнение штока     | TFM 1600                   |
| 11 | * Прокладка            | Нерж.ст. AISI316 / 1.4401  |
| 12 | Рычаг                  | Нерж.ст. AISI304 / 1.4301  |
| 13 | Рукоятка рычага        | Нерж.ст. AISI304 / 1.4301  |
| 14 | * Шайба пружинная      | Нерж.ст. AISI304 / 1.4301  |
| 15 | Гайка компрессионная   | Нерж.ст. AISI304 / 1.4301  |
| 16 | * Шайба пружинная      | Нерж.ст. AISI304 / 1.4301  |
| 17 | Болт                   | Нерж.ст. AISI304 / 1.4301  |
| 18 | Штифт                  | Нерж.ст. AISI304 / 1.4301  |
| 19 | Винт                   | Нерж.ст. AISI304 / 1.4301  |
| 20 | ** Антистатич. устр-во | Нерж.ст. AISI316 / 1.4401  |
| 21 | Прокладка кольцевая    | Витон                      |

\* Поставляемые части.

\*\* Опции по запросу

Примечание: сертификат на уплотнения FDA/USP Класс VI поставляется по запросу.

Каждый кран имеет серийный номер. Для заказа запчастей укажите данный номер.

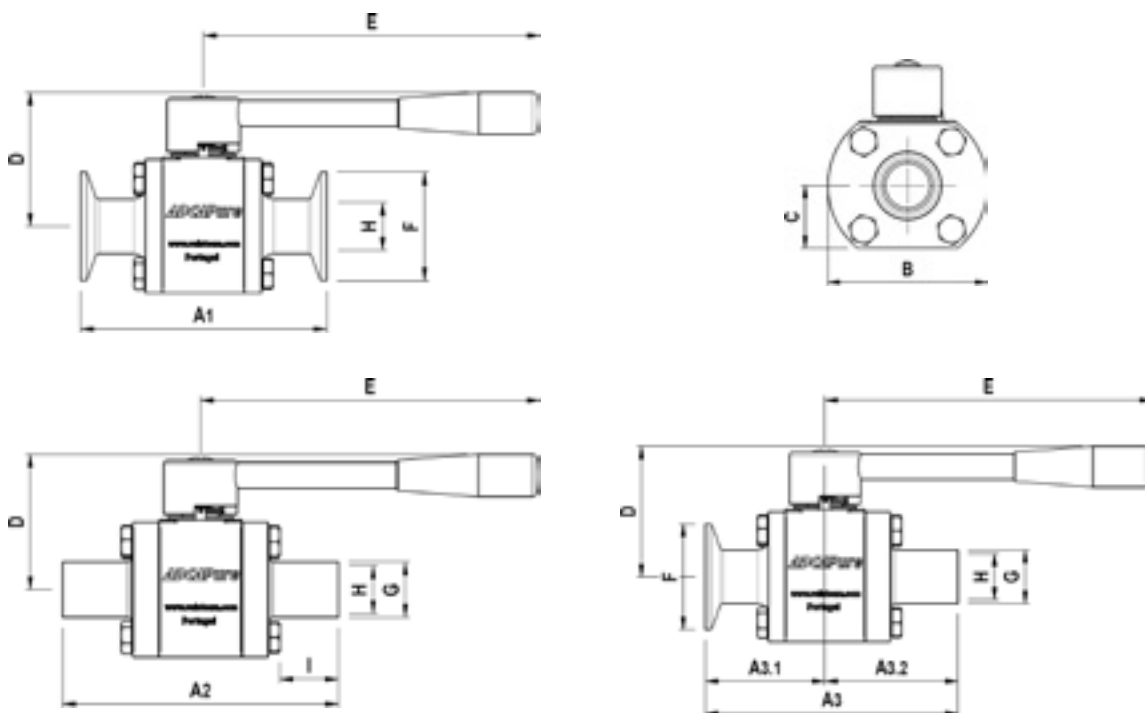


ТИПОРАЗМЕРЫ (мм)

| DN     | A1    | A2    | A3    | A3.1 | A3.2 | B   | C    | D  | E   | F    | G     | H     | I  | ПОРТ ШАРА | ISO 5211 * | Масса кг |
|--------|-------|-------|-------|------|------|-----|------|----|-----|------|-------|-------|----|-----------|------------|----------|
| 1/2"   | 88,9  | 101,6 | 95,5  | 44   | 51,5 | 59  | 22   | 44 | 110 | 25   | 12,7  | 9,4   | 25 | 9,4       | F03 **     | 0,9      |
| 3/4"   | 101,6 | 114,3 | 108   | 51   | 57   | 64  | 24,5 | 48 | 110 | 25   | 19,05 | 15,75 | 27 | 15,8      | F03 **     | 1,4      |
| 1"     | 114,3 | 127   | 120,5 | 57   | 63,5 | 79  | 31   | 62 | 155 | 50,5 | 25,4  | 22,1  | 27 | 22,1      | F04        | 2,3      |
| 1 1/2" | 139,7 | 152,4 | 146,5 | 70   | 76,5 | 109 | 44   | 78 | 185 | 50,5 | 38,1  | 34,8  | 27 | 34,8      | F05        | 5,3      |
| 2"     | 165,1 | 177,8 | 171,5 | 82,5 | 89   | 134 | 53   | 89 | 185 | 64   | 50,8  | 47,5  | 28 | 47,5      | F05        | 8,5      |

\* Предоставляется по запросу.

\*\* ISO фланец под привод по запросу.



Простая и быстрая установка



Накидные фланцы позволяют осуществлять приварку патрубков произвольно. После установки шаровый кран может вращаться на 360° вокруг оси трубы для выбора наиболее оптимального положения.

**По вопросам продаж и поддержки обращайтесь:**

Архангельск (8182)63-90-72  
Астана +7(7172)727-132  
Белгород (4722)40-23-64  
Брянск (4832)59-03-52  
Владивосток (423)249-28-31  
Волгоград (844)278-03-48  
Вологда (8172)26-41-59  
Воронеж (473)204-51-73  
Екатеринбург (343)384-55-89  
Иваново (4932)77-34-06  
Ижевск (3412)26-03-58  
Казань (843)206-01-48

Калининград (4012)72-03-81  
Калуга (4842)92-23-67  
Кемерово (3842)65-04-62  
Киров (8332)68-02-04  
Краснодар (861)203-40-90  
Красноярск (391)204-63-61  
Курск (4712)77-13-04  
Липецк (4742)52-20-81  
Магнитогорск (3519)55-03-13  
Москва (495)268-04-70  
Мурманск (8152)59-64-93  
Набережные Челны (8552)20-53-41

Нижний Новгород (831)429-08-12  
Новокузнецк (3843)20-46-81  
Новосибирск (383)227-86-73  
Орел (4862)44-53-42  
Оренбург (3532)37-68-04  
Пенза (8412)22-31-16  
Пермь (342)205-81-47  
Ростов-на-Дону (863)308-18-15  
Рязань (4912)46-61-64  
Самара (846)206-03-16  
Санкт-Петербург (812)309-46-40  
Саратов (845)249-38-78

Смоленск (4812)29-41-54  
Сочи (862)225-72-31  
Ставрополь (8652)20-65-13  
Тверь (4822)63-31-35  
Томск (3822)98-41-53  
Тула (4872)74-02-29  
Тюмень (3452)66-21-18  
Ульяновск (8422)24-23-59  
Уфа (347)229-48-12  
Челябинск (351)202-03-61  
Череповец (8202)49-02-64  
Ярославль (4852)69-52-93

сайт: <http://adca.nt-rt.ru> | | эл. почта: [acd@nt-rt.ru](mailto:acd@nt-rt.ru)