



# КЛАПАН РЕДУКЦИОННЫЙ ДЛЯ СТЕРИЛЬНЫХ СРЕД ПРУЖИННЫЙ P-130

## Технические характеристики



### По вопросам продаж и поддержки обращайтесь:

Архангельск +7 (8182) 45-71-35  
Астрахань +7 (8512) 99-46-80  
Барнаул +7 (3852) 37-96-76  
Белгород +7 (4722) 20-58-80  
Брянск +7 (4832) 32-17-25  
Владивосток +7 (4232) 49-26-85  
Волгоград +7 (8442) 45-94-42  
Екатеринбург +7 (343) 302-14-75  
Ижевск +7 (3412) 20-90-75  
Казань +7 (843) 207-19-05  
Калуга +7 (4842) 33-35-03

Кемерово +7 (3842) 21-56-70  
Киров +7 (8332) 20-58-70  
Краснодар +7 (861) 238-86-59  
Красноярск +7 (391) 989-82-67  
Курск +7 (4712) 23-80-45  
Липецк +7 (4742) 20-01-75  
Магнитогорск +7 (3519) 51-02-81  
Москва +7 (499) 404-24-72  
Мурманск +7 (8152) 65-52-70  
Наб.Челны +7 (8552) 91-01-32  
Ниж.Новгород +7 (831) 200-34-65

Новосибирск +7 (383) 235-95-48  
Омск +7 (381) 299-16-70  
Орел +7 (4862) 22-23-86  
Оренбург +7 (3532) 48-64-35  
Пенза +7 (8412) 23-52-98  
Пермь +7 (342) 233-81-65  
Ростов-на-Дону +7 (863) 309-14-65  
Рязань +7 (4912) 77-61-95  
Самара +7 (846) 219-28-25  
Санкт-Петербург +7 (812) 660-57-09  
Саратов +7 (845) 239-86-35

Сочи +7 (862) 279-22-65  
Ставрополь +7 (8652) 57-76-63  
Сургут +7 (3462) 77-96-35  
Тверь +7 (4822) 39-50-56  
Томск +7 (3822) 48-95-05  
Тула +7 (4872) 44-05-30  
Тюмень +7 (3452) 56-94-75  
Ульяновск +7 (8422) 42-51-95  
Уфа +7 (347) 258-82-65  
Хабаровск +7 (421) 292-95-69  
Челябинск +7 (351) 277-89-65  
Ярославль +7 (4852) 67-02-35

сайт: [adca.pro-solution.ru](http://adca.pro-solution.ru) | эл. почта: [acd@pro-solution.ru](mailto:acd@pro-solution.ru)  
телефон: 8 800 511 88 70

## КЛАПАН РЕДУКЦИОННЫЙ ДЛЯ СТЕРИЛЬНЫХ СРЕД P-130 (DN15-25)

### ОПИСАНИЕ

Редукционный клапан ADCA P-130 прямого действия, пружинный, чувствительный элемент – мембрана. Разработан для использования в системах сжатого воздуха, воды, а также других жидкостях и газах в соответствии с материалами конструкции.

### ОСНОВНЫЕ СВОЙСТВА

Компактный дизайн.

Изготовлен из пруткового материала без использования отливок и поковок.

Невыдвижной шток.

### ОБРАБОТКА ПОВЕРХНОСТЕЙ

Внутренние поверхности: 0,5 микрон Ra

Внешние поверхности:

Корпус и крышка – полированные

(механическая и электрополировка по запросу)

### ОПЦИИ:

Без застойных зон.

Дренажное присоединение 1/8".

Версия с настенным креплением (резьба M45)

Крепление манометра на корпусе.

Различные мягкие седла для жидкостей и газов.

Литая крышка (CF8M) с выдвижным штоком.

Специальное исполнение для пара.

### ПРИМЕНЕНИЕ:

Сжатый воздух, вода и другие жидкости и газы в соответствии с материалами конструкции.

### ИСПОЛНЕНИЯ:

P-130

### SIZES:

DN1/2" – DN1"; DN15 – DN25

ДИАПАЗОНЫ ВЫХ. ДАВЛЕНИЯ: 0,2–1,5 бар; 0,3–3 бар; 0,8–8 бар.

### ПРИСОЕДИНЕНИЕ:

Ответные присоединения и др. по запросу.

### INSTALLATION:

Горизонтальная установка.

### ORDER

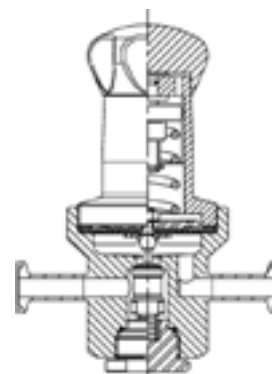
Тип среды.

### REQUIREMENTS:

Макс. рабочая температура.

Входное и выходное давление.

Расход (max и min).



Пример заказа: SI-140 DN1 1/2" BSP

### ПАРАМЕТРЫ

Тип клапана	P-130
Корпус	PN 16
Макс. входное давление	16 бар
Макс. Выходное давление	8 бар
Миним. выходное давление	0,2 бар
Макс температура *	150 °C

\*Другие исполнения по запросу.

### ТИПЫ ПРИСОЕДИНЕНИЙ

Хомут	Мол. гайка	Фланец
		

**ГАБАРИТНЫЕ РАЗМЕРЫ (мм)**

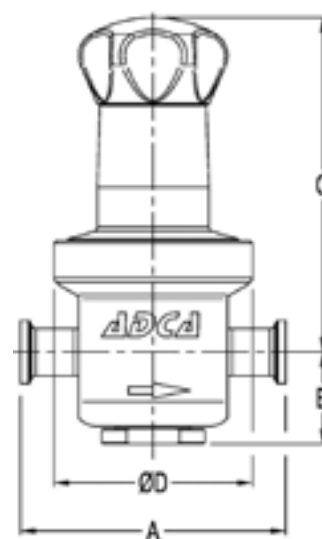
DN	A	B	C	D	Масса кг
1/2" (15)	130	37	135	80	2,8
3/4" (20)	130	37	135	80	2,8
1" (25)	130	37	135	80	2,9

Присоединение по ASME BPE  
Различные размеры по запросу.

**ПРОПУСКНАЯ СПОСОБНОСТЬ**

DN	1/2" (15)	3/4" (20)	1" (25)
KVs (м³/ч)	3	3,2	3,3

Уменьшенные Kv по запросу



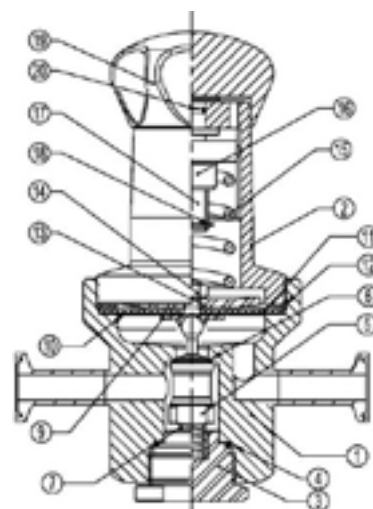
**МАТЕРИАЛЫ**

№	НАИМЕНОВАНИЕ	МАТЕРИАЛ
1	Корпус	AISI316L / 1.4406
2	Крышка	AISI316L / 1.4404
3	Заглушка нижн.	AISI316L / 1.4404
4	* O-прокладка	Витон
5	*Поршень	AISI316L / 1.4404
6	* Седло клапана	AISI316L / 1.4404 ; Viton ,PTFE
7	* Пружина клапана	AISI302 / 1.4300 ( Полиров. )
9	Упор	AISI 316L / 1.4404
10	* Нижн. Мембрана	PTFE
11	* Верхн. Мембрана	EPDM
12	Гровер	AISI304 / 1.4301
13	Пружинный упор	AISI304 / 1.4301
14	Гайка	Нерж.сталь A2-70
15	* Регулир. пружина	AISI302 / 1.4300
16	Пружинный упор	AISI304 / 1.4301
17	Регулирующ. Резьба	AISI304 / 1.4301
18	Стопорное кольцо	Нерж.сталь A2-70
19	Рукоятка	AISI316L / 1.4404
20	O-прокладка	EPDM

\* Поставляемые комплектующие.

Примечание: сертификат FDA/USP Класс VI по запросу.

Все клапаны имеют заводской номер. Для заказа комплектующих необходимо указать номер.



## По вопросам продаж и поддержки обращайтесь:

Архангельск +7 (8182) 45-71-35	Кемерово +7 (3842) 21-56-70	Новосибирск +7 (383) 235-95-48	Сочи +7 (862) 279-22-65
Астрахань +7 (8512) 99-46-80	Киров +7 (8332) 20-58-70	Омск +7 (381) 299-16-70	Ставрополь +7 (8652) 57-76-63
Барнаул +7 (3852) 37-96-76	Краснодар +7 (861) 238-86-59	Орел +7 (4862) 22-23-86	Сургут +7 (3462) 77-96-35
Белгород +7 (4722) 20-58-80	Красноярск +7 (391) 989-82-67	Оренбург +7 (3532) 48-64-35	Тверь +7 (4822) 39-50-56
Брянск +7 (4832) 32-17-25	Курск +7 (4712) 23-80-45	Пенза +7 (8412) 23-52-98	Томск +7 (3822) 48-95-05
Владивосток +7 (4232) 49-26-85	Липецк +7 (4742) 20-01-75	Пермь +7 (342) 233-81-65	Тула +7 (4872) 44-05-30
Волгоград +7 (8442) 45-94-42	Магнитогорск +7 (3519) 51-02-81	Ростов-на-Дону +7 (863) 309-14-65	Тюмень +7 (3452) 56-94-75
Екатеринбург +7 (343) 302-14-75	Москва +7 (499) 404-24-72	Рязань +7 (4912) 77-61-95	Ульяновск +7 (8422) 42-51-95
Ижевск +7 (3412) 20-90-75	Мурманск +7 (8152) 65-52-70	Самара +7 (846) 219-28-25	Уфа +7 (347) 258-82-65
Казань +7 (843) 207-19-05	Наб.Челны +7 (8552) 91-01-32	Санкт-Петербург +7 (812) 660-57-09	Хабаровск +7 (421) 292-95-69
Калуга +7 (4842) 33-35-03	Ниж.Новгород +7 (831) 200-34-65	Саратов +7 (845) 239-86-35	Челябинск +7 (351) 277-89-65
			Ярославль +7 (4852) 67-02-35

сайт: [adca.pro-solution.ru](http://adca.pro-solution.ru) | эл. почта: [acd@pro-solution.ru](mailto:acd@pro-solution.ru)  
телефон: 8 800 511 88 70