



РЕГУЛЯТОР ДАВЛЕНИЯ ДЛЯ СТЕРИЛЬНЫХ СРЕД ВКВ

Технические характеристики



По вопросам продаж и поддержки обращайтесь:

Архангельск +7 (8182) 45-71-35
Астрахань +7 (8512) 99-46-80
Барнаул +7 (3852) 37-96-76
Белгород +7 (4722) 20-58-80
Брянск +7 (4832) 32-17-25
Владивосток +7 (4232) 49-26-85
Волгоград +7 (8442) 45-94-42
Екатеринбург +7 (343) 302-14-75
Ижевск +7 (3412) 20-90-75
Казань +7 (843) 207-19-05
Калуга +7 (4842) 33-35-03

Кемерово +7 (3842) 21-56-70
Киров +7 (8332) 20-58-70
Краснодар +7 (861) 238-86-59
Красноярск +7 (391) 989-82-67
Курск +7 (4712) 23-80-45
Липецк +7 (4742) 20-01-75
Магнитогорск +7 (3519) 51-02-81
Москва +7 (499) 404-24-72
Мурманск +7 (8152) 65-52-70
Наб.Челны +7 (8552) 91-01-32
Ниж.Новгород +7 (831) 200-34-65

Новосибирск +7 (383) 235-95-48
Омск +7 (381) 299-16-70
Орел +7 (4862) 22-23-86
Оренбург +7 (3532) 48-64-35
Пенза +7 (8412) 23-52-98
Пермь +7 (342) 233-81-65
Ростов-на-Дону +7 (863) 309-14-65
Рязань +7 (4912) 77-61-95
Самара +7 (846) 219-28-25
Санкт-Петербург +7 (812) 660-57-09
Саратов +7 (845) 239-86-35

Сочи +7 (862) 279-22-65
Ставрополь +7 (8652) 57-76-63
Сургут +7 (3462) 77-96-35
Тверь +7 (4822) 39-50-56
Томск +7 (3822) 48-95-05
Тула +7 (4872) 44-05-30
Тюмень +7 (3452) 56-94-75
Ульяновск +7 (8422) 42-51-95
Уфа +7 (347) 258-82-65
Хабаровск +7 (421) 292-95-69
Челябинск +7 (351) 277-89-65
Ярославль +7 (4852) 67-02-35

сайт: adca.pro-solution.ru | эл. почта: acd@pro-solution.ru
телефон: 8 800 511 88 70

РЕГУЛЯТОР ДАВЛЕНИЯ СИСТЕМ БЛАНКЕТИРОВАНИЯ ДЛЯ СТЕРИЛЬНЫХ СРЕД ВКВ (DN25)

ОПИСАНИЕ

Редукционный клапан поддержания давления воздушной подушки в гигиенических резервуарах обычно используется для предотвращения и защиты взрыва (исключая попадания в атмосферу легковоспламеняющихся жидкостей), загрязнения продукта от внешнего воздуха, который может попасть в пар, что избежать потерь, вызванных испарением (следовательно потерей продукта) уменьшения внутренней коррозии (вызванные попаданием воздухом и влагой) и преобразования вакуума.

Этот процесс обеспечивается покрытием среды, обычно воды, газом (обычно N₂).



ОСНОВНЫЕ ХАРАКТЕРИСТИКИ

Компактный дизайн.

Полностью изготовлен из литого материала, в стандартном исполнении не используются отливки и поковки.

Нет выдвижного штока.

СТАНДАРТНОЕ ПОКРЫТИЕ КЛАПАНА

Внутренняя поверхность: шероховатость Ra 0,5 мкм

Внешняя поверхность:

Корпус и крышка – чистовая машинная обработка (механическая и электрополировка по запросу)

ОГРАНИЧЕНИЯ ПО ИСПОЛЬЗОВАНИЮ

Условное давление	PN 16
Макс.давление на входе	6 бар
Макс.давление на выходе	500 мбар
Мин.давление на выходе	5 мбар
Макс.рабочая температура	130 °C

*Другое по запросу

ОПЦИИ: Сливная линия присоединение 1/8" (вентиляционное отверстие).
Присоединение для манометра на корпусе.
Угловое присоединение.
Использование на вакууме

ПРИМЕНЕНИЕ: Сжатый воздух, азот и другие газы, совместимые с конструкцией.

ОБОЗНАЧЕНИЕ МОДЕЛИ: ВКВ – Выпускной клапан низкого давления

ТИПОРАЗМЕР: DN1" – DN25

НАСТРОЙКА+ ВЫХОДНОГО ДАВЛЕНИЯ: С 5 до 500 мбар (4000 мбар специсполнение)

УСТАНОВКА: Рекомендуется вертикальная установка (при сливе) или горизонтальная как можно ближе к процессу, что бы избежать длинных участков трубопровода и ограничения расхода

ДАННЫЕ ДЛЯ ЗАКАЗА: Тип среды. Максимальная рабочая температура. Входное давление и требуемое выходное давление. Расход (максимальный и минимальный).

Расход в Нм³/ч (воздух)

Установочное давл.в мбар	10	20	40	100	500
25% Избыточного давления	5,3	11,8	18	31	105

Настройки давления: 5-10; 10-50; 20-200; 50-500 мбар

Габаритные размеры (мм)

DN	A	B	C	D	Вес. кг.
1" -25	210	47	240	265	9,5

Размеры по ASME BPE с tri-clamp соединением
 Другие размеры и стандарты по запросу.
 Для уточнения размеров свяжитесь с производителем
 Размеры могут быть изменены без уведомления

ПРИМЕР ПРИСОЕДИНЕНИЙ



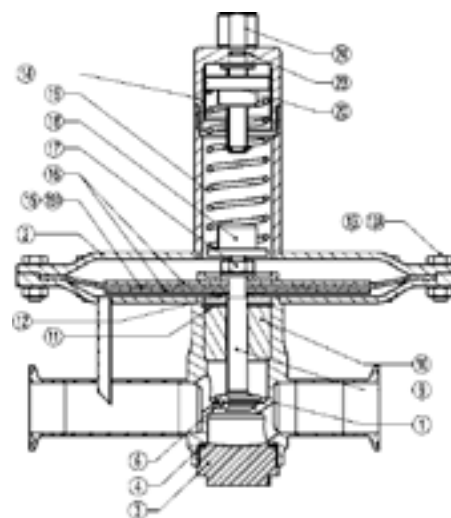
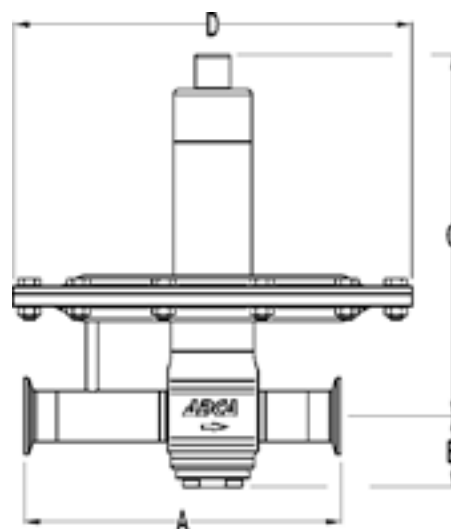
СПЕЦИФИКАЦИЯ

ПОЗ.	ОБОЗНАЧЕНИЕ	МАТЕРИАЛ
1	КОРПУС КЛАПАНА	AISI316L / 1.4404
2	ПРИВОД	AISI316L / 1.4404
3	ПОКРЫТИЕ СЕДЛА	AISI316L / 1.4404
4	* ПРОКЛАДКА	EPDM
5	*ПОРШЕНЬ	AISI316L / 1.4404
6	* ГОЛОВА КЛАПАНА	EPDM
7	* ПРОКЛАДКА	EPDM
8	*ПРУЖИНА КЛАПАНА	AISI302 / 1.4300 (Полиров.)
9	ШТОК	AISI316L / 1.4404
10	НАПРАВЛЯЮЩАЯ ШТОКА	PTFE
11	СТОПОРНОЕ КОЛЬЦО	НЕРЖ.СТ А2
12	* ПРОКЛАДКА	EPDM
13	БОЛТЫ	НЕРЖ.СТ А2
13А	ГАЙКИ	НЕРЖ.СТ А2
14	КРЫШКА ПРУЖИНЫ	AISI316L / 1.4404
15	* НИЖН.МЕМБРАНА	PTFE
15А	*ВЕРХ.МЕМБРАНА	ВИТОН
16	ТАРЕЛКА МЕМБРАНЫ	AISI316L / 1.4404
17	ГАЙКА	НЕРЖ.СТ А2
18	НИЖН.НАПР.ПРУЖИНЫ	AISI316L / 1.4404
19	*РЕГУЛИРУЮЩАЯ ПРУЖИНА	AISI302 / 1.4300
20	ВЕРХ.ТАРЕЛКА ПРУЖИНЫ	AISI316L / 1.4404
21	КРЫШКА ПРУЖИНЫ	AISI316L / 1.4404
23	* ПРОКЛАДКА	EPDM
24	НАСТРОЕЧНАЯ ГАЙКА	AISI316L / 1.4404

* Возможные запасные части.

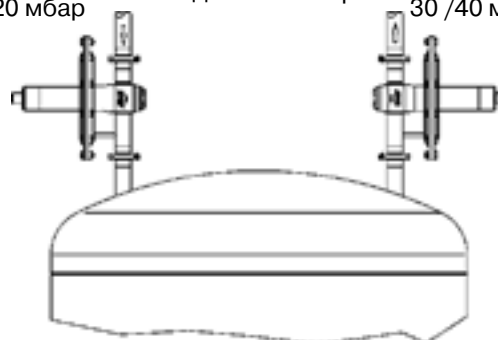
Примечание: уплотнения FDA/USP Класса герметичности VI по запросу.

Все клапаны имеют серийный номер. Этот номер должен быть указан в случае заказа запасных частей.



ПРИМЕР УСТАНОВКИ

ВКР 10 / 20 мбар Подача 1 – 6 бар **ВКВ** 30 / 40 мбар



Бланкетирует с избыточным давлением

Блактерирующие клапаны не являются заменой предохранительного клапана и клапанам предотвращения вакуума.

По вопросам продаж и поддержки обращайтесь:

Архангельск +7 (8182) 45-71-35	Кемерово +7 (3842) 21-56-70	Новосибирск +7 (383) 235-95-48	Сочи +7 (862) 279-22-65
Астрахань +7 (8512) 99-46-80	Киров +7 (8332) 20-58-70	Омск +7 (381) 299-16-70	Ставрополь +7 (8652) 57-76-63
Барнаул +7 (3852) 37-96-76	Краснодар +7 (861) 238-86-59	Орел +7 (4862) 22-23-86	Сургут +7 (3462) 77-96-35
Белгород +7 (4722) 20-58-80	Красноярск +7 (391) 989-82-67	Оренбург +7 (3532) 48-64-35	Тверь +7 (4822) 39-50-56
Брянск +7 (4832) 32-17-25	Курск +7 (4712) 23-80-45	Пенза +7 (8412) 23-52-98	Томск +7 (3822) 48-95-05
Владивосток +7 (4232) 49-26-85	Липецк +7 (4742) 20-01-75	Пермь +7 (342) 233-81-65	Тула +7 (4872) 44-05-30
Волгоград +7 (8442) 45-94-42	Магнитогорск +7 (3519) 51-02-81	Ростов-на-Дону +7 (863) 309-14-65	Тюмень +7 (3452) 56-94-75
Екатеринбург +7 (343) 302-14-75	Москва +7 (499) 404-24-72	Рязань +7 (4912) 77-61-95	Ульяновск +7 (8422) 42-51-95
Ижевск +7 (3412) 20-90-75	Мурманск +7 (8152) 65-52-70	Самара +7 (846) 219-28-25	Уфа +7 (347) 258-82-65
Казань +7 (843) 207-19-05	Наб.Челны +7 (8552) 91-01-32	Санкт-Петербург +7 (812) 660-57-09	Хабаровск +7 (421) 292-95-69
Калуга +7 (4842) 33-35-03	Ниж.Новгород +7 (831) 200-34-65	Саратов +7 (845) 239-86-35	Челябинск +7 (351) 277-89-65
			Ярославль +7 (4852) 67-02-35

сайт: adca.pro-solution.ru | эл. почта: acd@pro-solution.ru
телефон: 8 800 511 88 70