



## КОНДЕНСАТООТВОДЧИК ТЕРМОСТАТИЧЕСКИЙ ТН13А

### Технические характеристики



#### По вопросам продаж и поддержки обращайтесь:

Архангельск +7 (8182) 45-71-35  
Астрахань +7 (8512) 99-46-80  
Барнаул +7 (3852) 37-96-76  
Белгород +7 (4722) 20-58-80  
Брянск +7 (4832) 32-17-25  
Владивосток +7 (4232) 49-26-85  
Волгоград +7 (8442) 45-94-42  
Екатеринбург +7 (343) 302-14-75  
Ижевск +7 (3412) 20-90-75  
Казань +7 (843) 207-19-05  
Калуга +7 (4842) 33-35-03

Кемерово +7 (3842) 21-56-70  
Киров +7 (8332) 20-58-70  
Краснодар +7 (861) 238-86-59  
Красноярск +7 (391) 989-82-67  
Курск +7 (4712) 23-80-45  
Липецк +7 (4742) 20-01-75  
Магнитогорск +7 (3519) 51-02-81  
Москва +7 (499) 404-24-72  
Мурманск +7 (8152) 65-52-70  
Наб.Челны +7 (8552) 91-01-32  
Ниж.Новгород +7 (831) 200-34-65

Новосибирск +7 (383) 235-95-48  
Омск +7 (381) 299-16-70  
Орел +7 (4862) 22-23-86  
Оренбург +7 (3532) 48-64-35  
Пенза +7 (8412) 23-52-98  
Пермь +7 (342) 233-81-65  
Ростов-на-Дону +7 (863) 309-14-65  
Рязань +7 (4912) 77-61-95  
Самара +7 (846) 219-28-25  
Санкт-Петербург +7 (812) 660-57-09  
Саратов +7 (845) 239-86-35

Сочи +7 (862) 279-22-65  
Ставрополь +7 (8652) 57-76-63  
Сургут +7 (3462) 77-96-35  
Тверь +7 (4822) 39-50-56  
Томск +7 (3822) 48-95-05  
Тула +7 (4872) 44-05-30  
Тюмень +7 (3452) 56-94-75  
Ульяновск +7 (8422) 42-51-95  
Уфа +7 (347) 258-82-65  
Хабаровск +7 (421) 292-95-69  
Челябинск +7 (351) 277-89-65  
Ярославль +7 (4852) 67-02-35

сайт: [adca.pro-solution.ru](http://adca.pro-solution.ru) | эл. почта: [acd@pro-solution.ru](mailto:acd@pro-solution.ru)  
телефон: 8 800 511 88 70

## КОНДЕНСАТООТВОДЧИК ТЕРМОСТАТИЧЕСКИЙ ТН13А

### ОПИСАНИЕ

ТН 13А конденсатоотводчик термостатический с функцией отвода воздуха из паровых систем. Спроектирован для применения в таких системах как варочные котлы, стерилизаторы, и др. благодаря компактным габаритам в основном как воздухоотводчик из паровых систем.

### ОСНОВНЫЕ СВОЙСТВА

постоянный отвод конденсата. Конденсат отводится переохлажденным, в зависимости от типа капсулы на величину от 5 °С до 30 °С.

Встроенный фильтр.

РАБОЧАЯ СРЕДА: насыщенный пар  
 ИСПОЛНЕНИЯ: ТН13А  
 ТИПОРАЗМЕРЫ: 1/2"  
 ПРИСОЕДИНЕНИЕ: внутренняя резьба ISO7/1 Rp (BS21)

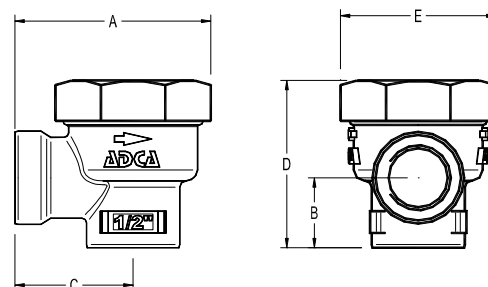
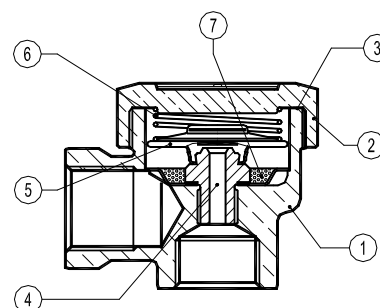
### ТЕХНИЧЕСКИЕ ХАРАКТЕРИСТИКИ:

Максимально допустимое давление 16 бар  
 Максимально допустимая температура 260 °С  
 Максимальное рабочее давление 13 бар  
 максимальная рабочая температура 200 °С

### СПЕЦИФИКАЦИЯ МАТЕРИАЛОВ

№ п/п	НАИМЕНОВАНИЕ	МАТЕРИАЛ
1	корпус	латунь EN12165 / CuZn39Pb2
2	крышка	латунь EN12165 / CuZn39Pb2
3	* уплотнение	Металлизованный графит
4	* седло	AISI304 / 1.430
5	* капсула	Нерж сталь
6	* пружина	AISI302 / 1.430
7	* фильтр	AISI304 / 1.430

\*Поставляемый ремнабор (под заказ)



### ГАБАРИТНЫЕ РАЗМЕРЫ (мм)

DN	A	B	C	D	E	Масса, кг
1/2"	63	22,5	38	54	50	0,5

### ПРОПУСКНАЯ СПОСОБНОСТЬ, кг/ч

ТИП	DN	ПЕРЕПАД ДАВЛЕНИЯ, бар											
		0,2	0,3	0,5	1	1,5	2	3	4	6	8	10	13
ТН13А	1/2"	45	55	70	95	125	135	180	200	270	315	330	360

Пропускная способность представлена для температуры конденсата на 10 °С ниже температуры насыщения (стандартная капсула тип – S)

Дополнительно могут быть поставлены капсулы тип – Н (переохлаждение конденсата 5 °С), тип – L (переохлаждение конденсата 30 °С).

### По вопросам продаж и поддержки обращайтесь:

Архангельск +7 (8182) 45-71-35  
Астрахань +7 (8512) 99-46-80  
Барнаул +7 (3852) 37-96-76  
Белгород +7 (4722) 20-58-80  
Брянск +7 (4832) 32-17-25  
Владивосток +7 (4232) 49-26-85  
Волгоград +7 (8442) 45-94-42  
Екатеринбург +7 (343) 302-14-75  
Ижевск +7 (3412) 20-90-75  
Казань +7 (843) 207-19-05  
Калуга +7 (4842) 33-35-03

Кемерово +7 (3842) 21-56-70  
Киров +7 (8332) 20-58-70  
Краснодар +7 (861) 238-86-59  
Красноярск +7 (391) 989-82-67  
Курск +7 (4712) 23-80-45  
Липецк +7 (4742) 20-01-75  
Магнитогорск +7 (3519) 51-02-81  
Москва +7 (499) 404-24-72  
Мурманск +7 (8152) 65-52-70  
Наб.Челны +7 (8552) 91-01-32  
Ниж.Новгород +7 (831) 200-34-65

Новосибирск +7 (383) 235-95-48  
Омск +7 (381) 299-16-70  
Орел +7 (4862) 22-23-86  
Оренбург +7 (3532) 48-64-35  
Пенза +7 (8412) 23-52-98  
Пермь +7 (342) 233-81-65  
Ростов-на-Дону +7 (863) 309-14-65  
Рязань +7 (4912) 77-61-95  
Самара +7 (846) 219-28-25  
Санкт-Петербург +7 (812) 660-57-09  
Саратов +7 (845) 239-86-35

Сочи +7 (862) 279-22-65  
Ставрополь +7 (8652) 57-76-63  
Сургут +7 (3462) 77-96-35  
Тверь +7 (4822) 39-50-56  
Томск +7 (3822) 48-95-05  
Тула +7 (4872) 44-05-30  
Тюмень +7 (3452) 56-94-75  
Ульяновск +7 (8422) 42-51-95  
Уфа +7 (347) 258-82-65  
Хабаровск +7 (421) 292-95-69  
Челябинск +7 (351) 277-89-65  
Ярославль +7 (4852) 67-02-35

сайт: [adca.pro-solution.ru](http://adca.pro-solution.ru) | эл. почта: [acd@pro-solution.ru](mailto:acd@pro-solution.ru)  
телефон: 8 800 511 88 70