



КОНДЕНСАТООТВОДЧИК ТЕРМОСТАТИЧЕСКИЙ ТН 32 У – ТН32У/СК

Технические характеристики



По вопросам продаж и поддержки обращайтесь:

Архангельск +7 (8182) 45-71-35
Астрахань +7 (8512) 99-46-80
Барнаул +7 (3852) 37-96-76
Белгород +7 (4722) 20-58-80
Брянск +7 (4832) 32-17-25
Владивосток +7 (4232) 49-26-85
Волгоград +7 (8442) 45-94-42
Екатеринбург +7 (343) 302-14-75
Ижевск +7 (3412) 20-90-75
Казань +7 (843) 207-19-05
Калуга +7 (4842) 33-35-03

Кемерово +7 (3842) 21-56-70
Киров +7 (8332) 20-58-70
Краснодар +7 (861) 238-86-59
Красноярск +7 (391) 989-82-67
Курск +7 (4712) 23-80-45
Липецк +7 (4742) 20-01-75
Магнитогорск +7 (3519) 51-02-81
Москва +7 (499) 404-24-72
Мурманск +7 (8152) 65-52-70
Наб.Челны +7 (8552) 91-01-32
Ниж.Новгород +7 (831) 200-34-65

Новосибирск +7 (383) 235-95-48
Омск +7 (381) 299-16-70
Орел +7 (4862) 22-23-86
Оренбург +7 (3532) 48-64-35
Пенза +7 (8412) 23-52-98
Пермь +7 (342) 233-81-65
Ростов-на-Дону +7 (863) 309-14-65
Рязань +7 (4912) 77-61-95
Самара +7 (846) 219-28-25
Санкт-Петербург +7 (812) 660-57-09
Саратов +7 (845) 239-86-35

Сочи +7 (862) 279-22-65
Ставрополь +7 (8652) 57-76-63
Сургут +7 (3462) 77-96-35
Тверь +7 (4822) 39-50-56
Томск +7 (3822) 48-95-05
Тула +7 (4872) 44-05-30
Тюмень +7 (3452) 56-94-75
Ульяновск +7 (8422) 42-51-95
Уфа +7 (347) 258-82-65
Хабаровск +7 (421) 292-95-69
Челябинск +7 (351) 277-89-65
Ярославль +7 (4852) 67-02-35

сайт: adca.pro-solution.ru | эл. почта: acd@pro-solution.ru
телефон: 8 800 511 88 70

КОНДЕНСАТООТВОДЧИК ТЕРМОСТАТИЧЕСКИЙ ТН 32 Y – ТН32У/СК (DN^{1/2}" – 1"; DN15 – 25)

ОПИСАНИЕ

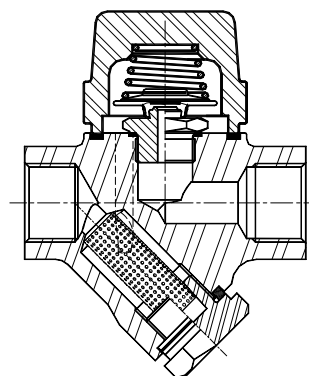
ТН32У конденсатоотводчик термостатический с функцией отвода воздуха из паровых систем. Спроектирован для применения в таких системах как варочные котлы, стерилизаторы, в пищевой, химической и др. промышленности.
Присоединение к трубопроводу – внутренняя резьба или фланцевое



ОСНОВНЫЕ СВОЙСТВА

постоянный отвод конденсата. Конденсат отводится переохлажденным, в зависимости от типа капсулы на величину от 5 °С до 30 °С. Встроенный фильтр.

ОПЦИИ:	LC-сниженная пропускная способность Встроенный обратный клапан Дренажный клапан
РАБОЧАЯ СРЕДА:	Насыщенный водяной пар.
ИСПОЛНЕНИЯ:	ТН32У, ТН32У-СК (встроенный обратный клапан)
ТИПОРАЗМЕРЫ:	DN ^{1/2} " – 1"; DN15 – DN25.
ПРИСОЕДИНЕНИЕ:	внутренняя резьба ISO7/1 Rp (BS21) фланцевое EN 1092–1 PN40, ANSI устанавливать в любом положении.
УСТАНОВКА:	Предпочтительна установка на горизонтальном трубопроводе.



ТЕХНИЧЕСКИЕ ХАРАКТЕРИСТИКИ

ФЛАНЦЕВЫЙ PN40 / ANSI 300 *	ФЛАНЦЕВЫЙ ANSI 150 **	ТЕМПЕРАТУРА
ДАВЛЕНИЕ	ДАВЛЕНИЕ	
40 бар	19,3 бар	50 °С
35 бар	15,8 бар	150 °С
30,4 бар	12,1 бар	250 °С
27,6 бар	10,2 бар	300 °С

PMO – Максимальное рабочее давление 22 бар

TMO – Максимальная рабочая температура 250 °С

* в соответствии с EN1092–1:2007; ** в соотв. с EN1759–1:2004

характеристики с PN40 и ниже зависят от типа присоединения. Характеристики резьбового конденсатоотводчика соответствуют PN40.

ПРОПУСКНАЯ СПОСОБНОСТЬ, кг/ч

ТИП	DN	ПЕРЕПАД ДАВЛЕНИЯ, бар														
		0,2	0,3	0,5	1	1,5	2	3	4	6	8	10	13	15	20	22
ТН32У	15–25	70	120	140	255	330	385	455	510	600	670	700	720	750	775	795
ТН32УLC	15–25	45	55	70	95	125	135	180	200	270	315	330	360	370	405	415

Пропускная способность дана для температуры на 10 °С ниже температуры насыщения (стандартная капсула тип-S).

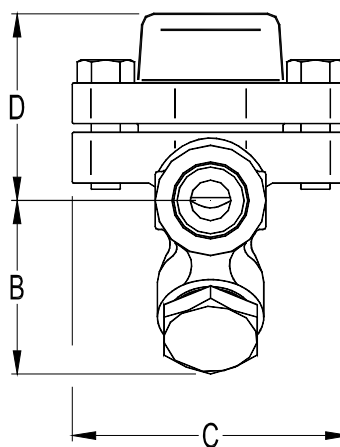
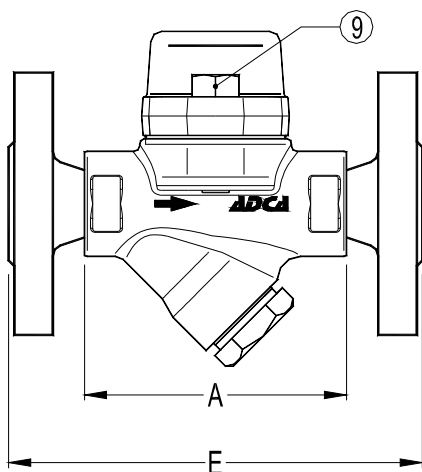
Возможно исполнение с капсулами тип-N (-5° С) и тип-L(-30 °С).

Пропускная способность для холодного конденсата (20 °С) в два-три раза выше.

ГАБАРИТНЫЕ РАЗМЕРЫ, мм

резьбовой / SW*						ФЛАНЦЕВЫЙ EN PN16/PN40		ФЛАНЦЕВЫЙ ANSI 150		ФЛАНЦЕВЫЙ ANSI 300	
DN	A	B	C	D	Масса, кг	E	Масса, кг	E	Масса, кг	E	Масса, кг
15-1/2"	95	59	95	65	1,6	150	3,2	150	2,7	150	3,5
20-3/4"	95	59	95	65	1,6	150	3,9	150	3,1	150	4,7
25-1"	95	65	95	65	1,8	160	4,7	160	4,3	160	5,9

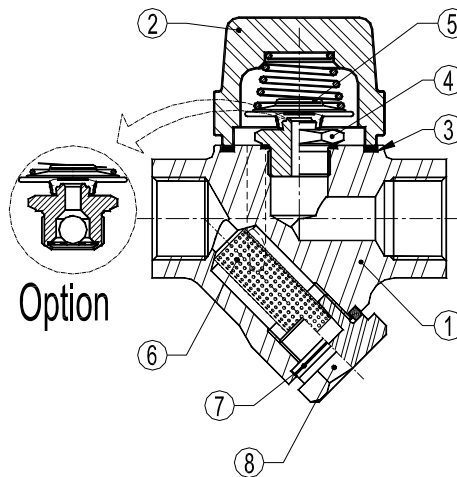
* BW (приварка встык) по запросу.



СПЕЦИФИКАЦИЯ МАТЕРИАЛОВ

№ п/п	НАИМЕНОВАНИЕ	МАТЕРИАЛ
1	корпус	P250GH / 1.0460
2	крышка	P250GH / 1.0460
3	*уплотнение	Металлизированный графит
4	* клапан	AISI304 / 1.4301
5	* капсула	Нерж. сталь
6	* фильтр	AISI304 / 1.4301
7	*уплотнение	Металлизированный графит
8	пробка	A 105 / 1.0432
9	болт	A2-70

*Поставляемый ремнабор (под заказ)



По вопросам продаж и поддержки обращайтесь:

Архангельск +7 (8182) 45-71-35
Астрахань +7 (8512) 99-46-80
Барнаул +7 (3852) 37-96-76
Белгород +7 (4722) 20-58-80
Брянск +7 (4832) 32-17-25
Владивосток +7 (4232) 49-26-85
Волгоград +7 (8442) 45-94-42
Екатеринбург +7 (343) 302-14-75
Ижевск +7 (3412) 20-90-75
Казань +7 (843) 207-19-05
Калуга +7 (4842) 33-35-03

Кемерово +7 (3842) 21-56-70
Киров +7 (8332) 20-58-70
Краснодар +7 (861) 238-86-59
Красноярск +7 (391) 989-82-67
Курск +7 (4712) 23-80-45
Липецк +7 (4742) 20-01-75
Магнитогорск +7 (3519) 51-02-81
Москва +7 (499) 404-24-72
Мурманск +7 (8152) 65-52-70
Наб.Челны +7 (8552) 91-01-32
Ниж.Новгород +7 (831) 200-34-65

Новосибирск +7 (383) 235-95-48
Омск +7 (381) 299-16-70
Орел +7 (4862) 22-23-86
Оренбург +7 (3532) 48-64-35
Пенза +7 (8412) 23-52-98
Пермь +7 (342) 233-81-65
Ростов-на-Дону +7 (863) 309-14-65
Рязань +7 (4912) 77-61-95
Самара +7 (846) 219-28-25
Санкт-Петербург +7 (812) 660-57-09
Саратов +7 (845) 239-86-35

Сочи +7 (862) 279-22-65
Ставрополь +7 (8652) 57-76-63
Сургут +7 (3462) 77-96-35
Тверь +7 (4822) 39-50-56
Томск +7 (3822) 48-95-05
Тула +7 (4872) 44-05-30
Тюмень +7 (3452) 56-94-75
Ульяновск +7 (8422) 42-51-95
Уфа +7 (347) 258-82-65
Хабаровск +7 (421) 292-95-69
Челябинск +7 (351) 277-89-65
Ярославль +7 (4852) 67-02-35

**сайт: adca.pro-solution.ru | эл. почта: acd@pro-solution.ru
телефон: 8 800 511 88 70**