



## КОНДЕНСАТООТВОДЧИК ТЕРМОСТАТИЧЕСКИЙ ТН35/2 – ТН35/3

### Технические характеристики



#### По вопросам продаж и поддержки обращайтесь:

Архангельск +7 (8182) 45-71-35  
Астрахань +7 (8512) 99-46-80  
Барнаул +7 (3852) 37-96-76  
Белгород +7 (4722) 20-58-80  
Брянск +7 (4832) 32-17-25  
Владивосток +7 (4232) 49-26-85  
Волгоград +7 (8442) 45-94-42  
Екатеринбург +7 (343) 302-14-75  
Ижевск +7 (3412) 20-90-75  
Казань +7 (843) 207-19-05  
Калуга +7 (4842) 33-35-03

Кемерово +7 (3842) 21-56-70  
Киров +7 (8332) 20-58-70  
Краснодар +7 (861) 238-86-59  
Красноярск +7 (391) 989-82-67  
Курск +7 (4712) 23-80-45  
Липецк +7 (4742) 20-01-75  
Магнитогорск +7 (3519) 51-02-81  
Москва +7 (499) 404-24-72  
Мурманск +7 (8152) 65-52-70  
Наб.Челны +7 (8552) 91-01-32  
Ниж.Новгород +7 (831) 200-34-65

Новосибирск +7 (383) 235-95-48  
Омск +7 (381) 299-16-70  
Орел +7 (4862) 22-23-86  
Оренбург +7 (3532) 48-64-35  
Пенза +7 (8412) 23-52-98  
Пермь +7 (342) 233-81-65  
Ростов-на-Дону +7 (863) 309-14-65  
Рязань +7 (4912) 77-61-95  
Самара +7 (846) 219-28-25  
Санкт-Петербург +7 (812) 660-57-09  
Саратов +7 (845) 239-86-35

Сочи +7 (862) 279-22-65  
Ставрополь +7 (8652) 57-76-63  
Сургут +7 (3462) 77-96-35  
Тверь +7 (4822) 39-50-56  
Томск +7 (3822) 48-95-05  
Тула +7 (4872) 44-05-30  
Тюмень +7 (3452) 56-94-75  
Ульяновск +7 (8422) 42-51-95  
Уфа +7 (347) 258-82-65  
Хабаровск +7 (421) 292-95-69  
Челябинск +7 (351) 277-89-65  
Ярославль +7 (4852) 67-02-35

сайт: [adca.pro-solution.ru](http://adca.pro-solution.ru) | эл. почта: [acd@pro-solution.ru](mailto:acd@pro-solution.ru)  
телефон: 8 800 511 88 70

## КОНДЕНСАТООТВОДЧИК ТЕРМОСТАТИЧЕСКИЙ ТН35/2 – ТН35/3 (DN1" – DN25)

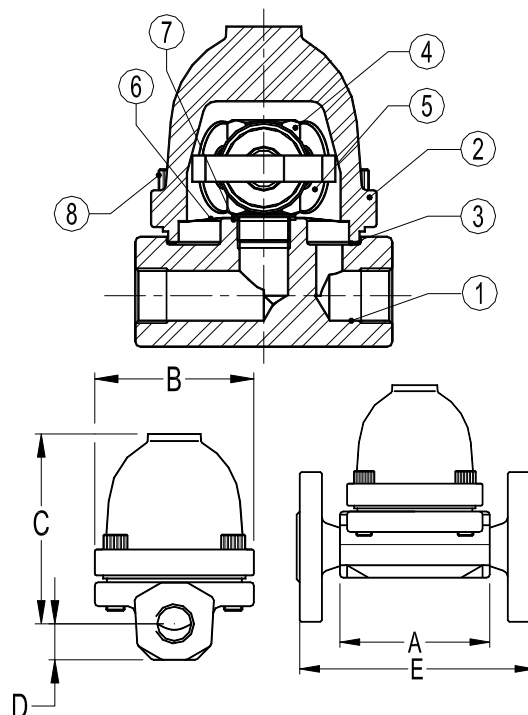
### ОПИСАНИЕ

ТН35 конденсатоотводчик термостатический с функцией отвода воздуха из паровых систем. Спроектирован для применения в таких системах как варочные котлы, стерилизаторы, и др.

### ОСНОВНЫЕ СВОЙСТВА

Постоянный отвод конденсата. Конденсат отводится переохлажденным, в зависимости от типа капсулы на величину от 5 °С до 30 °С. Может использоваться на перегретом паре. Содержит встроенный фильтр.

- ОПЦИИ: Нержавеющая конструкция  
 ПРИМЕНЕНИЕ: Насыщенный пар.  
 ИСПОЛНЕНИЯ: ТН35/2–2-х капсульный  
 ТН35/3–3-х капсульный  
 ТИПОРАЗМЕРЫ: DN1" – DN25.  
 ПРИСОЕДИНЕНИЕ: Резьба ISO 7/1 Rp (BS21)  
 Фланцы EN 1092–1 PN40 or ANSI



### ПАРАМЕТРЫ

ФЛАНЦЫ PN40 / ANSI 300 *	ФЛАНЦЫ ANSI 150 **	ТЕМПЕРАТ
ДАВЛЕНИЕ	ДАВЛЕНИЕ	
40 бар	19,3 бар	50 °С
35 бар	15,8 бар	150 °С
30,4 бар	12,1 бар	250 °С
27,6 бар	10,2 бар	300 °С

PMO – Макс. Рабочее давление 22 бар

TMO – Макс. Рабочая температура 250 °С

\* В соотв. с EN1092–1:2007; \*\* В соотв. EN1759–

1:2004 Корпус PN40 или ниже, в соотв. с типом присоединения. PN40 для резьбового присоединения, и под приварку SW и BW.

### МАТЕРИАЛЫ

	НАИМЕНОВАНИЕ	МАТЕРИАЛ
1	Корпус	P250GH / 1.0460
2	Крышка	P250GH / 1.0460
3	* Прокладка	Металлиз.графит
4	* Седло клапана	AISI304 / 1.4301
5	* Термостат	Нерж.сталь
6	* Сетка фильтра	AISI304 / 1.4301
7	* Прокладка	Медь
8	Болт	Сталь 8.8

\* Поставляемые комплектующие

### ГАБАРИТНЫЕ РАЗМЕРЫ (мм)

DN	Резьбовые или SW*					EN PN16/PN40		ANSI 150		ANSI 300	
	A	B	C	D	Масса, кг	E	Масса, кг	E	Масса, кг	E	Масса, кг
25-1"	95	98	103	20	2,8	160	5,4	160	5	160	6,6

\* BW (под приварку встык) по запросу.

### РАСХОД В Кг/ч

ТИП	DN	ПЕРЕПАД ДАВЛЕНИЯ (бар)														
		0,2	0,3	0,5	1	1,5	2	3	4	6	8	10	13	15	20	22
ТН35/2	25 - 1"	140	240	280	510	660	770	910	1020	1200	1340	1400	1440	1500	1550	1590
ТН35/3	25 - 1"	210	360	420	765	990	1155	1365	1530	1800	2010	2100	2160	2250	2325	2385

Пропускная способность представлена для температуры конденсата на 10 °С ниже температуры насыщения (стандартная капсула-S). Дополнительно могут быть поставлены капсулы тип-N (переохлаждение конденсата 5 °С), тип-L (переохлаждение конденсата 30 °С).

### По вопросам продаж и поддержки обращайтесь:

Архангельск +7 (8182) 45-71-35  
Астрахань +7 (8512) 99-46-80  
Барнаул +7 (3852) 37-96-76  
Белгород +7 (4722) 20-58-80  
Брянск +7 (4832) 32-17-25  
Владивосток +7 (4232) 49-26-85  
Волгоград +7 (8442) 45-94-42  
Екатеринбург +7 (343) 302-14-75  
Ижевск +7 (3412) 20-90-75  
Казань +7 (843) 207-19-05  
Калуга +7 (4842) 33-35-03

Кемерово +7 (3842) 21-56-70  
Киров +7 (8332) 20-58-70  
Краснодар +7 (861) 238-86-59  
Красноярск +7 (391) 989-82-67  
Курск +7 (4712) 23-80-45  
Липецк +7 (4742) 20-01-75  
Магнитогорск +7 (3519) 51-02-81  
Москва +7 (499) 404-24-72  
Мурманск +7 (8152) 65-52-70  
Наб.Челны +7 (8552) 91-01-32  
Ниж.Новгород +7 (831) 200-34-65

Новосибирск +7 (383) 235-95-48  
Омск +7 (381) 299-16-70  
Орел +7 (4862) 22-23-86  
Оренбург +7 (3532) 48-64-35  
Пенза +7 (8412) 23-52-98  
Пермь +7 (342) 233-81-65  
Ростов-на-Дону +7 (863) 309-14-65  
Рязань +7 (4912) 77-61-95  
Самара +7 (846) 219-28-25  
Санкт-Петербург +7 (812) 660-57-09  
Саратов +7 (845) 239-86-35

Сочи +7 (862) 279-22-65  
Ставрополь +7 (8652) 57-76-63  
Сургут +7 (3462) 77-96-35  
Тверь +7 (4822) 39-50-56  
Томск +7 (3822) 48-95-05  
Тула +7 (4872) 44-05-30  
Тюмень +7 (3452) 56-94-75  
Ульяновск +7 (8422) 42-51-95  
Уфа +7 (347) 258-82-65  
Хабаровск +7 (421) 292-95-69  
Челябинск +7 (351) 277-89-65  
Ярославль +7 (4852) 67-02-35

сайт: [adca.pro-solution.ru](http://adca.pro-solution.ru) | эл. почта: [acd@pro-solution.ru](mailto:acd@pro-solution.ru)  
телефон: 8 800 511 88 70