



КОНДЕНСАТООТВОДЧИК БИМЕТАЛЛИЧЕСКИЙ BS 32

Технические характеристики



По вопросам продаж и поддержки обращайтесь:

Архангельск +7 (8182) 45-71-35
Астрахань +7 (8512) 99-46-80
Барнаул +7 (3852) 37-96-76
Белгород +7 (4722) 20-58-80
Брянск +7 (4832) 32-17-25
Владивосток +7 (4232) 49-26-85
Волгоград +7 (8442) 45-94-42
Екатеринбург +7 (343) 302-14-75
Ижевск +7 (3412) 20-90-75
Казань +7 (843) 207-19-05
Калуга +7 (4842) 33-35-03

Кемерово +7 (3842) 21-56-70
Киров +7 (8332) 20-58-70
Краснодар +7 (861) 238-86-59
Красноярск +7 (391) 989-82-67
Курск +7 (4712) 23-80-45
Липецк +7 (4742) 20-01-75
Магнитогорск +7 (3519) 51-02-81
Москва +7 (499) 404-24-72
Мурманск +7 (8152) 65-52-70
Наб.Челны +7 (8552) 91-01-32
Ниж.Новгород +7 (831) 200-34-65

Новосибирск +7 (383) 235-95-48
Омск +7 (381) 299-16-70
Орел +7 (4862) 22-23-86
Оренбург +7 (3532) 48-64-35
Пенза +7 (8412) 23-52-98
Пермь +7 (342) 233-81-65
Ростов-на-Дону +7 (863) 309-14-65
Рязань +7 (4912) 77-61-95
Самара +7 (846) 219-28-25
Санкт-Петербург +7 (812) 660-57-09
Саратов +7 (845) 239-86-35

Сочи +7 (862) 279-22-65
Ставрополь +7 (8652) 57-76-63
Сургут +7 (3462) 77-96-35
Тверь +7 (4822) 39-50-56
Томск +7 (3822) 48-95-05
Тула +7 (4872) 44-05-30
Тюмень +7 (3452) 56-94-75
Ульяновск +7 (8422) 42-51-95
Уфа +7 (347) 258-82-65
Хабаровск +7 (421) 292-95-69
Челябинск +7 (351) 277-89-65
Ярославль +7 (4852) 67-02-35

сайт: adca.pro-solution.ru | эл. почта: acd@pro-solution.ru
телефон: 8 800 511 88 70

КОНДЕНСАТООТВОДЧИК БИМЕТАЛЛИЧЕСКИЙ BS 32 (DN¹/₂"–³/₄"; DN15–20)

ОПИСАНИЕ

BS32 конденсатоотводчик биметаллический с функцией отвода воздуха из паровых систем. Простая и прочная конструкция позволяет отводить переохлаждённый конденсат, предназначена для дренажа паровых магистралей, спутниковых паропроводов, а также использовать в качестве воздухоотводчика в паровых системах. Присоединение внутренняя резьба или фланцы.



ОСНОВНЫЕ СВОЙСТВА

Постоянный отвод конденсата.

Конденсат отводится переохлаждённым.

Может использоваться в качестве воздухоотводчика для паровых систем.

Работа на перегретом паре.

Устойчив к гидроударам и вибрациям.

Конструкция UNIADCA – позволяет подключать другие типы конденсатоотводчиков на стандартный корпус.

ОПЦИИ:	Исполнение полностью из нержавеющей стали
ПРИМЕНЕНИЕ:	Насыщенный или перегретый пар.
ИСПОЛНЕНИЕ:	BS 32
ТИПОРАЗМЕРЫ:	DN1/2" – DN3/4"; DN15 – DN20
ПРИСОЕДИНЕНИЕ:	внутр. резьба ISO7/1 Rp (BS21) фланцы EN 1092–1 PN40 или ANSI
УСТАНОВКА:	Произвольная ориентация в пространстве, горизонтальное положение предпочтительно. См. инструкцию по монтажу и эксплуатации.

ТЕХНИЧЕСКИЕ ХАРАКТЕРИСТИКИ

ФЛАНЦЕВЫЙ PN40 / ANSI 300*	ФЛАНЦЕВЫЙ ANSI 150 **	ТЕМПЕРАТУРА
макс. давление	макс. давление	
16 бар	16 бар	100 °C
14,5 бар	14,8 бар	150 °C
13,4 бар	13,6 бар	200 °C
12,7 бар	12 бар	250 °C

PMO – Макс. рабочее давление 32 бар

TMO – Макс. Рабочая температура 300 °C

* В соотв. с EN1092–1:2007;

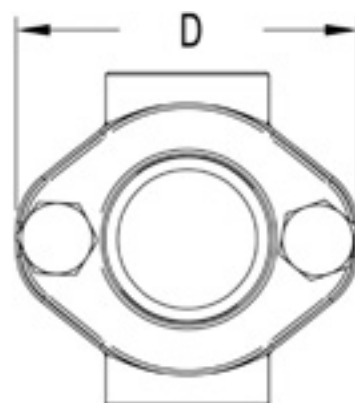
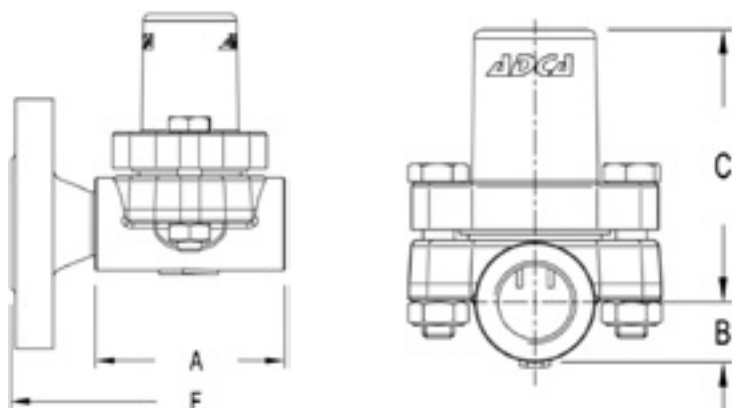
** В соотв. с EN1759–1:2004

Характеристики PN40 и ниже, зависят от параметров присоединений. Для резьбового присоединения, а также под приварку внахлест SW и встык BW давление PN40.

ПРОПУСКНАЯ СПОСОБНОСТЬ В Кг/ч

ТИП	DN	ПЕРЕПАД ДАВЛЕНИЯ (бар)												
		0,5	1	2	4	6	8	10	12	14	16	18	20	22
BS32	15-20 A	120	180	210	300	340	400	420	450	480	520	560	580	600
BS32	15-20 B	400	550	660	910	1050	1200	1260	1350	1440	1560	1680	1740	1800

A=расход конденсата при темп-ре на 10°C ниже темп-ру насыщения. B=расход при температуре 20°C.



ГАБАРИТНЫЕ РАЗМЕРЫ (mm)

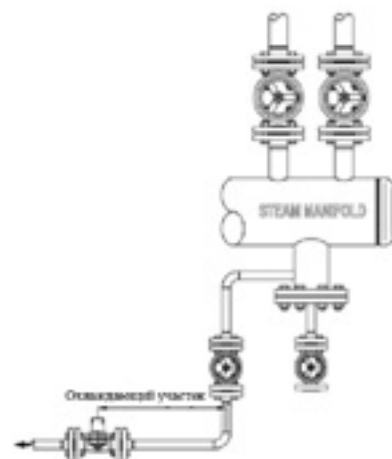
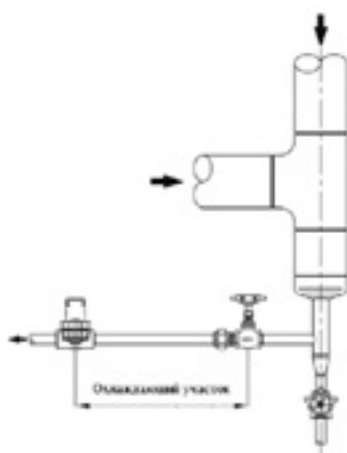
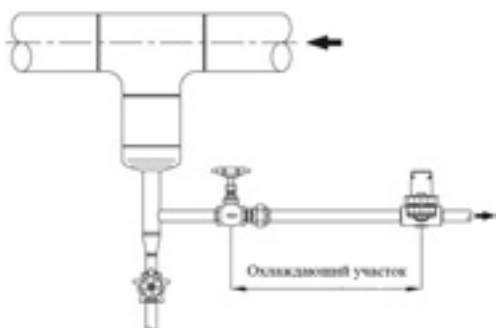
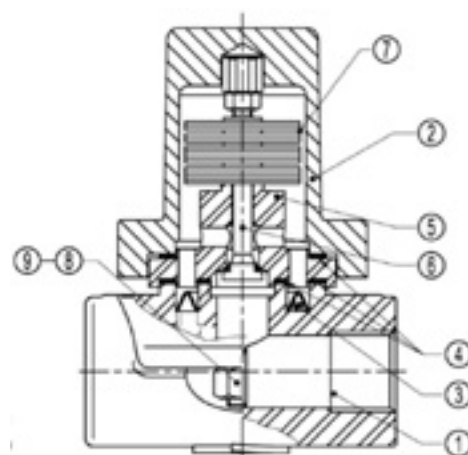
DN	РЕЗЬБОВЫЕ И SW*					EN PN40		ANSI 300	
	A	B	C	D	Масса кг	E	Масса кг	E	Масса кг
15-1/2"	80	19	90	80	1,6	150	3,2	150	3,5
20-3/4"	80	19	90	80	1,6	150	3,9	150	4,7

*BW (под приварку встык) – по запросу

МАТЕРИАЛЫ

№г.	НАИМЕНОВАНИЕ	МАТЕРИАЛ
1	Корпус	P250GH / 1.0460
2	Крышка	CF8 / 1.4308
3	*Сетка фильтра	AISI304 / 1.4301
4	*Прокладка	Металлизир.графит
5	*Седло клапана	Нержавеющая сталь
6	*Плунжер	Упрочненная нерж.сталь
7	Пластины	Биметалл
7	*Термост.клапан	Металлизир.графит
8	*Термост.клапан	A2-70
9	Болт	A2

*Поставляемые комплектующие.



По вопросам продаж и поддержки обращайтесь:

Архангельск +7 (8182) 45-71-35
Астрахань +7 (8512) 99-46-80
Барнаул +7 (3852) 37-96-76
Белгород +7 (4722) 20-58-80
Брянск +7 (4832) 32-17-25
Владивосток +7 (4232) 49-26-85
Волгоград +7 (8442) 45-94-42
Екатеринбург +7 (343) 302-14-75
Ижевск +7 (3412) 20-90-75
Казань +7 (843) 207-19-05
Калуга +7 (4842) 33-35-03

Кемерово +7 (3842) 21-56-70
Киров +7 (8332) 20-58-70
Краснодар +7 (861) 238-86-59
Красноярск +7 (391) 989-82-67
Курск +7 (4712) 23-80-45
Липецк +7 (4742) 20-01-75
Магнитогорск +7 (3519) 51-02-81
Москва +7 (499) 404-24-72
Мурманск +7 (8152) 65-52-70
Наб.Челны +7 (8552) 91-01-32
Ниж.Новгород +7 (831) 200-34-65

Новосибирск +7 (383) 235-95-48
Омск +7 (381) 299-16-70
Орел +7 (4862) 22-23-86
Оренбург +7 (3532) 48-64-35
Пенза +7 (8412) 23-52-98
Пермь +7 (342) 233-81-65
Ростов-на-Дону +7 (863) 309-14-65
Рязань +7 (4912) 77-61-95
Самара +7 (846) 219-28-25
Санкт-Петербург +7 (812) 660-57-09
Саратов +7 (845) 239-86-35

Сочи +7 (862) 279-22-65
Ставрополь +7 (8652) 57-76-63
Сургут +7 (3462) 77-96-35
Тверь +7 (4822) 39-50-56
Томск +7 (3822) 48-95-05
Тула +7 (4872) 44-05-30
Тюмень +7 (3452) 56-94-75
Ульяновск +7 (8422) 42-51-95
Уфа +7 (347) 258-82-65
Хабаровск +7 (421) 292-95-69
Челябинск +7 (351) 277-89-65
Ярославль +7 (4852) 67-02-35

**сайт: adca.pro-solution.ru | эл. почта: acd@pro-solution.ru
телефон: 8 800 511 88 70**