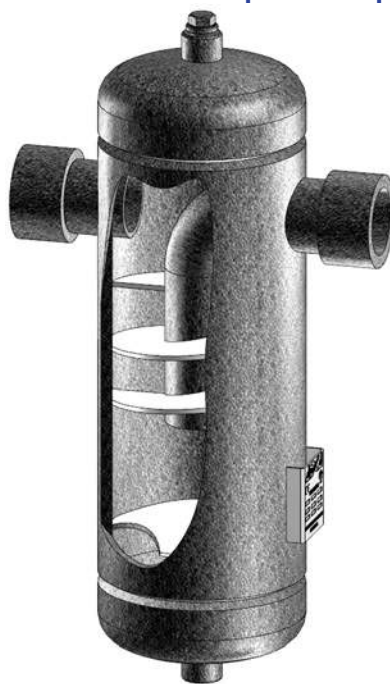




## СЕПАРАТОР ДЛЯ ПАРА И СЖАТОГО ВОЗДУХА S16/S

### Технические характеристики



#### По вопросам продаж и поддержки обращайтесь:

Архангельск +7 (8182) 45-71-35  
Астрахань +7 (8512) 99-46-80  
Барнаул +7 (3852) 37-96-76  
Белгород +7 (4722) 20-58-80  
Брянск +7 (4832) 32-17-25  
Владивосток +7 (4232) 49-26-85  
Волгоград +7 (8442) 45-94-42  
Екатеринбург +7 (343) 302-14-75  
Ижевск +7 (3412) 20-90-75  
Казань +7 (843) 207-19-05  
Калуга +7 (4842) 33-35-03

Кемерово +7 (3842) 21-56-70  
Киров +7 (8332) 20-58-70  
Краснодар +7 (861) 238-86-59  
Красноярск +7 (391) 989-82-67  
Курск +7 (4712) 23-80-45  
Липецк +7 (4742) 20-01-75  
Магнитогорск +7 (3519) 51-02-81  
Москва +7 (499) 404-24-72  
Мурманск +7 (8152) 65-52-70  
Наб.Челны +7 (8552) 91-01-32  
Ниж.Новгород +7 (831) 200-34-65

Новосибирск +7 (383) 235-95-48  
Омск +7 (381) 299-16-70  
Орел +7 (4862) 22-23-86  
Оренбург +7 (3532) 48-64-35  
Пенза +7 (8412) 23-52-98  
Пермь +7 (342) 233-81-65  
Ростов-на-Дону +7 (863) 309-14-65  
Рязань +7 (4912) 77-61-95  
Самара +7 (846) 219-28-25  
Санкт-Петербург +7 (812) 660-57-09  
Саратов +7 (845) 239-86-35

Сочи +7 (862) 279-22-65  
Ставрополь +7 (8652) 57-76-63  
Сургут +7 (3462) 77-96-35  
Тверь +7 (4822) 39-50-56  
Томск +7 (3822) 48-95-05  
Тула +7 (4872) 44-05-30  
Тюмень +7 (3452) 56-94-75  
Ульяновск +7 (8422) 42-51-95  
Уфа +7 (347) 258-82-65  
Хабаровск +7 (421) 292-95-69  
Челябинск +7 (351) 277-89-65  
Ярославль +7 (4852) 67-02-35

## СЕПАРАТОР ДЛЯ ПАРА И СЖАТОГО ВОЗДУХА S16/S PN 16

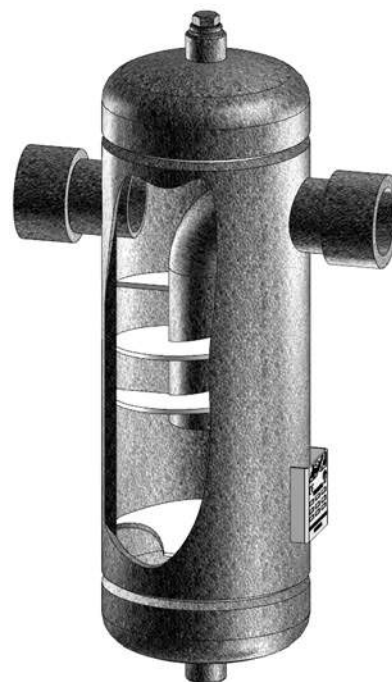
### ОПИСАНИЕ

S16 центробежный сепаратор удаляющий влагу из паровых трубопроводов, а также из систем сжатого воздуха. Пар или сжатый воздух проходя через сепаратор под действием центробежных сил и эффекта закручивания потока, теряет частицы влаги, которые отделяясь от основного потока вместе с частицами ржавчины, грязью и сварочным градом удаляются через дренажное отверстие в нижней части сепаратора. Для автоматического удаления отделившегося конденсата на выходе из сепаратора необходимо установить автоматический поплавковый конденсатоотводчик. Присоединение сепаратора S16 резьбовое.

### ОСНОВНЫЕ СВОЙСТВА

Различные варианты установки.  
Отсутствие подвижных элементов конструкции.

ОПЦИИ:	Оцинкованная сталь (преимущ. для сжатого воздуха) Фланцевое присоединение дренажного патрубка.
ПРИМЕНЕНИЕ:	Пар, сжатый воздух и другие неагрессивные газы.
ИСПОЛНЕНИЯ:	S16/S – корпус из углеродистой стали.
ТИПОРАЗМЕРЫ:	DN1/2" по DN2".
ПРИСОЕДИНЕНИЯ:	Резьба BSP или NPT
УСТАНОВКА:	См. инструкцию по монтажу и эксплуатации.
КАК ВЫБРАТЬ:	За консультацией по подбору типоразмера сепараторов обращайтесь к дистрибьютору в Вашем регионе.



### Ограничение применения \*\*

Характ.	Давление, бар	Температура, °C
PN16	16	50
	14	100
	13 *	195
	12	250

\*РМО-Макс. рабочее давление для насыщенного пара. Мин. Рабочая температура.: -10 °C. Тип исполнения: AD-Merkblatt

\*\* Параметры в соответствии с EN1092:2007.

### МАРКИРОВКА CE- категория газов группа2

Параметры	Размер	Категория
PN16	DN1/2" по DN1"	SEP
	DN1 1/4" по DN2"	1

МаркировкаCE: Данный продукт разработан с целью использования для воды, пара, воздуха, а также газов относящихся к группе 2 PED-Европейской Директивы для Оборудования работающего под Давлением 97/23/ЕС и в соответствии с данными требованиями.

Продукт имеет маркировку CE в тех случаях, когда относится к категории 1 или выше.

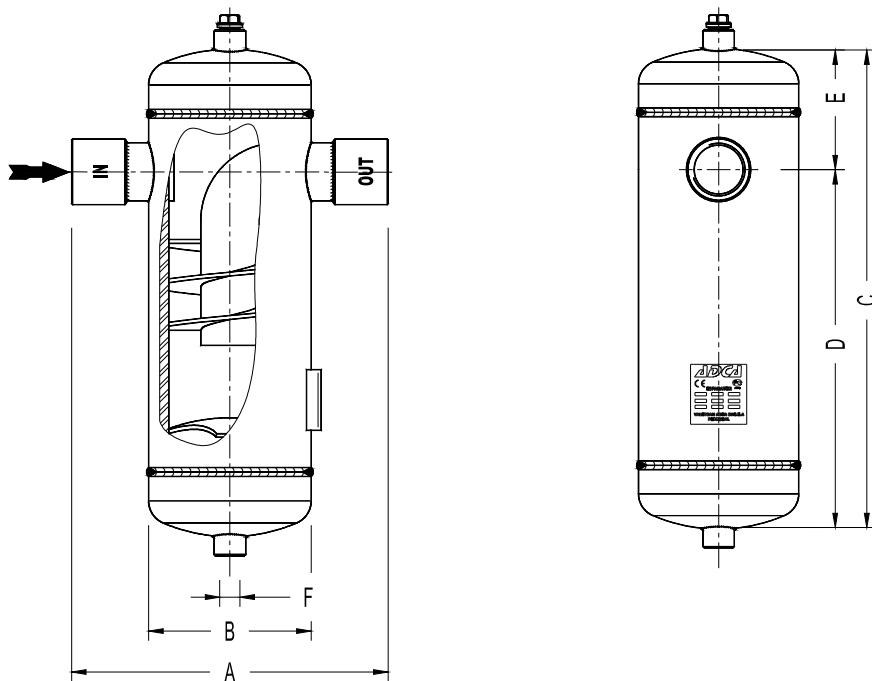
ГАБАРИТНЫЕ РАЗМЕРЫ (мм)

DN	A	B	C	D	E	F **	ОБЪЕМ	ВЕС
							дм <sup>3</sup>	кг
1/2"	218	114	260	190	70	1/2"	2	5
3/4"	218	114	260	185	75	1/2"	2,5	6
1"	230	114	300	200	100	1/2"	3	7
1 1/4"	263	140	395	285	110	1/2"	5	12
1 1/2"	263	140	435	325	110	1/2"	5,7	13,8
2"	322	168	505	285	120	1/2"	10,5	19,5

\*\* F-резьбовое дренажное присоединение как стандарт. По запросу возможно изготовление фланцевого присоединения EN1092-1 или ANSI.

Примечание: в верхней части сепаратора имеется резьбовое присоединение с резьбовой заглушкой.

Данное присоединение может использоваться для установки воздухоотводчика или присоединения балансирующей трубки.



СПЕЦИФИКАЦИЯ МАТЕРИАЛОВ

Наименование	МАТЕРИАЛЫ
Корпус	EN10216-2 / P235GH / 1.0325
Крышка	EN10028-2 / P265GH / 1.0425
Входн./выходн.патр	EN10216-2 / P235GH / 1.0325
Резьба вход/выход	ASTM A105 / 1.0432
резьбы	ASTM A105 / 1.0432
Внутренние компл.	EN10025-2 / S235JR / 1.0038

EN10204 3.1 сертификат поставляется по запросу.

### **По вопросам продаж и поддержки обращайтесь:**

Архангельск +7 (8182) 45-71-35  
Астрахань +7 (8512) 99-46-80  
Барнаул +7 (3852) 37-96-76  
Белгород +7 (4722) 20-58-80  
Брянск +7 (4832) 32-17-25  
Владивосток +7 (4232) 49-26-85  
Волгоград +7 (8442) 45-94-42  
Екатеринбург +7 (343) 302-14-75  
Ижевск +7 (3412) 20-90-75  
Казань +7 (843) 207-19-05  
Калуга +7 (4842) 33-35-03

Кемерово +7 (3842) 21-56-70  
Киров +7 (8332) 20-58-70  
Краснодар +7 (861) 238-86-59  
Красноярск +7 (391) 989-82-67  
Курск +7 (4712) 23-80-45  
Липецк +7 (4742) 20-01-75  
Магнитогорск +7 (3519) 51-02-81  
Москва +7 (499) 404-24-72  
Мурманск +7 (8152) 65-52-70  
Наб.Челны +7 (8552) 91-01-32  
Ниж.Новгород +7 (831) 200-34-65

Новосибирск +7 (383) 235-95-48  
Омск +7 (381) 299-16-70  
Орел +7 (4862) 22-23-86  
Оренбург +7 (3532) 48-64-35  
Пенза +7 (8412) 23-52-98  
Пермь +7 (342) 233-81-65  
Ростов-на-Дону +7 (863) 309-14-65  
Рязань +7 (4912) 77-61-95  
Самара +7 (846) 219-28-25  
Санкт-Петербург +7 (812) 660-57-09  
Саратов +7 (845) 239-86-35

Сочи +7 (862) 279-22-65  
Ставрополь +7 (8652) 57-76-63  
Сургут +7 (3462) 77-96-35  
Тверь +7 (4822) 39-50-56  
Томск +7 (3822) 48-95-05  
Тула +7 (4872) 44-05-30  
Тюмень +7 (3452) 56-94-75  
Ульяновск +7 (8422) 42-51-95  
Уфа +7 (347) 258-82-65  
Хабаровск +7 (421) 292-95-69  
Челябинск +7 (351) 277-89-65  
Ярославль +7 (4852) 67-02-35

**сайт: [adca.pro-solution.ru](http://adca.pro-solution.ru) | эл. почта: [acd@pro-solution.ru](mailto:acd@pro-solution.ru)  
телефон: 8 800 511 88 70**